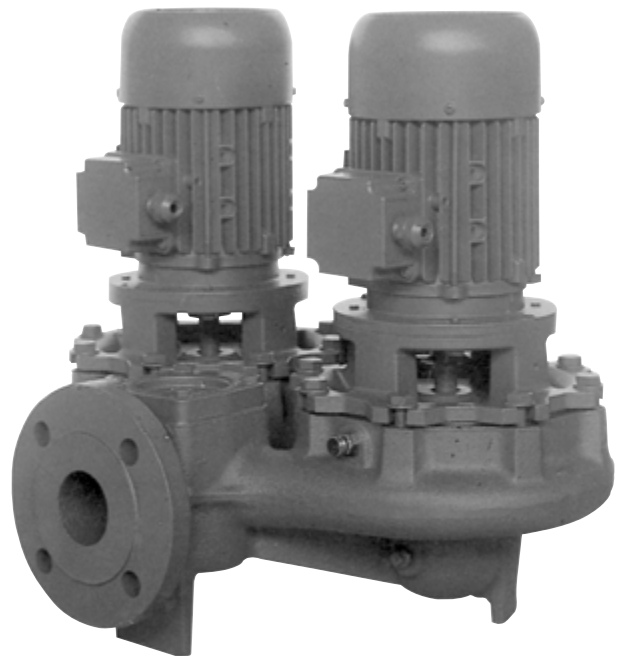
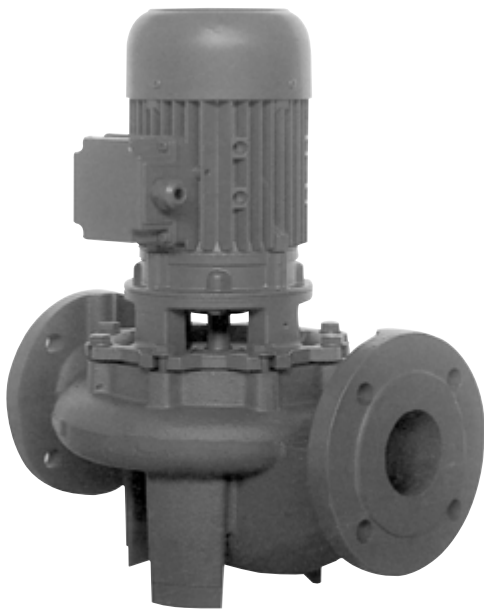


Obiegowe pompy elektryczne budowy „In-line” wykonane z żeliwa, przeznaczone do cyrkulacji wody grzewczej w układach c.o. oraz c.t. jak również do pompowania wody do celów gospodarczych, systemów irygacyjnych itp.



### SPECYFIKACJA

- Maksymalne ciśnienie pracy:  
10 bar (6 bar dla LPC 40-100)
- Temperatura medium: -10 do 130°C

### MATERIAŁY

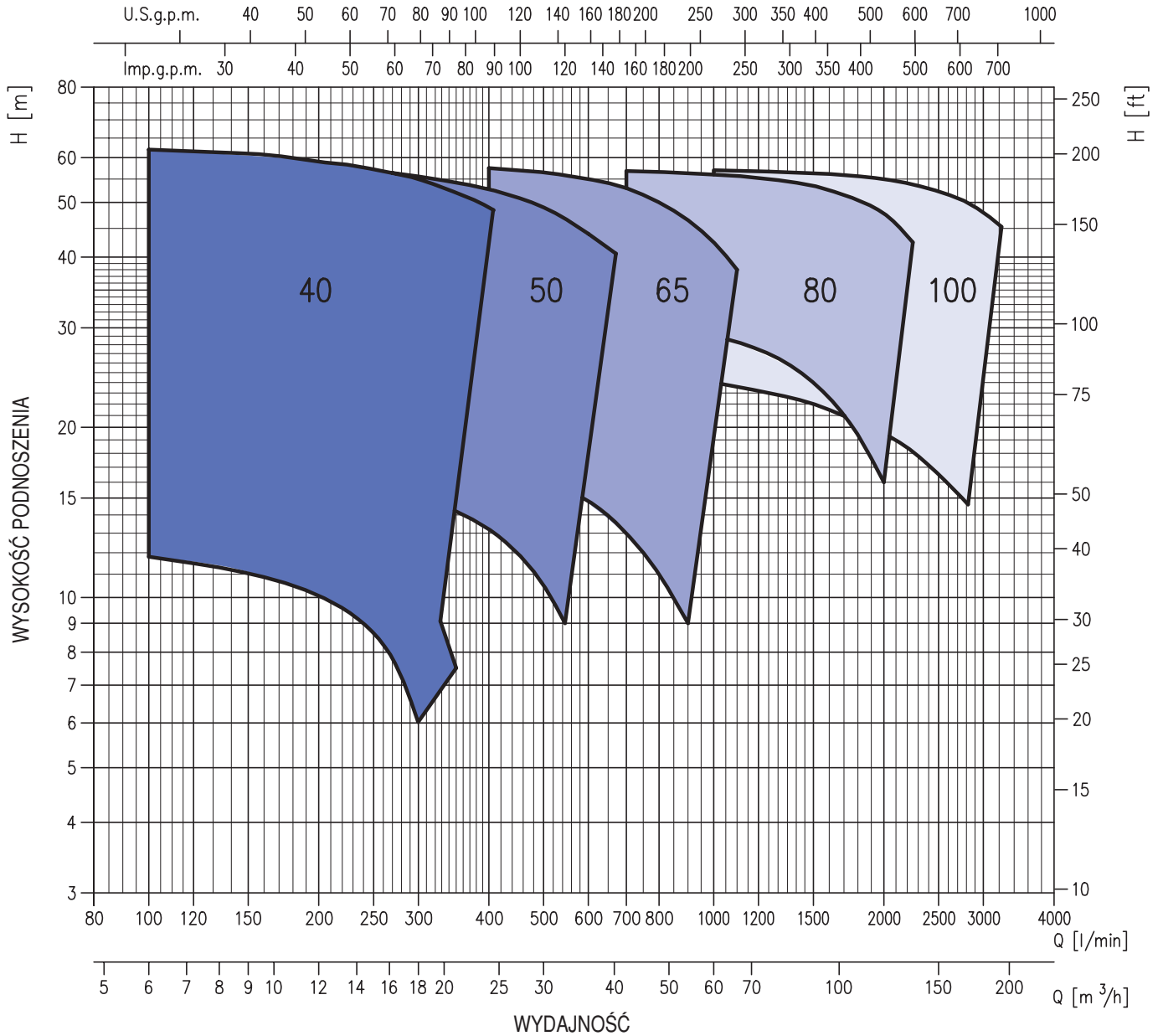
- Korpus, pokrywa oraz wirnik pompy: żeliwo
- Wał pompy: stal AISI 420
- Korpus silnika oraz wspornik: aluminium
- Uszczelnienie wału: mechaniczne ślizgowe  
Węgiel/SiC/EPDM  
(SiC/SiC/EPDM w opcjach)

### DANE TECHNICZNE

- Asynchroniczne silniki 2- i 4-biegunowe
- Klasa izolacji F
- Stopień ochrony IP54
- Zasilanie; 3~230V/400V ± 10%, 50Hz do 5,5 kW;  
3~400/690V ± 10% 50Hz powyżej 5,5 kW
- Zabezpieczenie silnika w gestii użytkownika
- Króciec ssący/tłoczny: PN 10

## ZAKRES STOWOWANIA seria LPC

2 bieguny



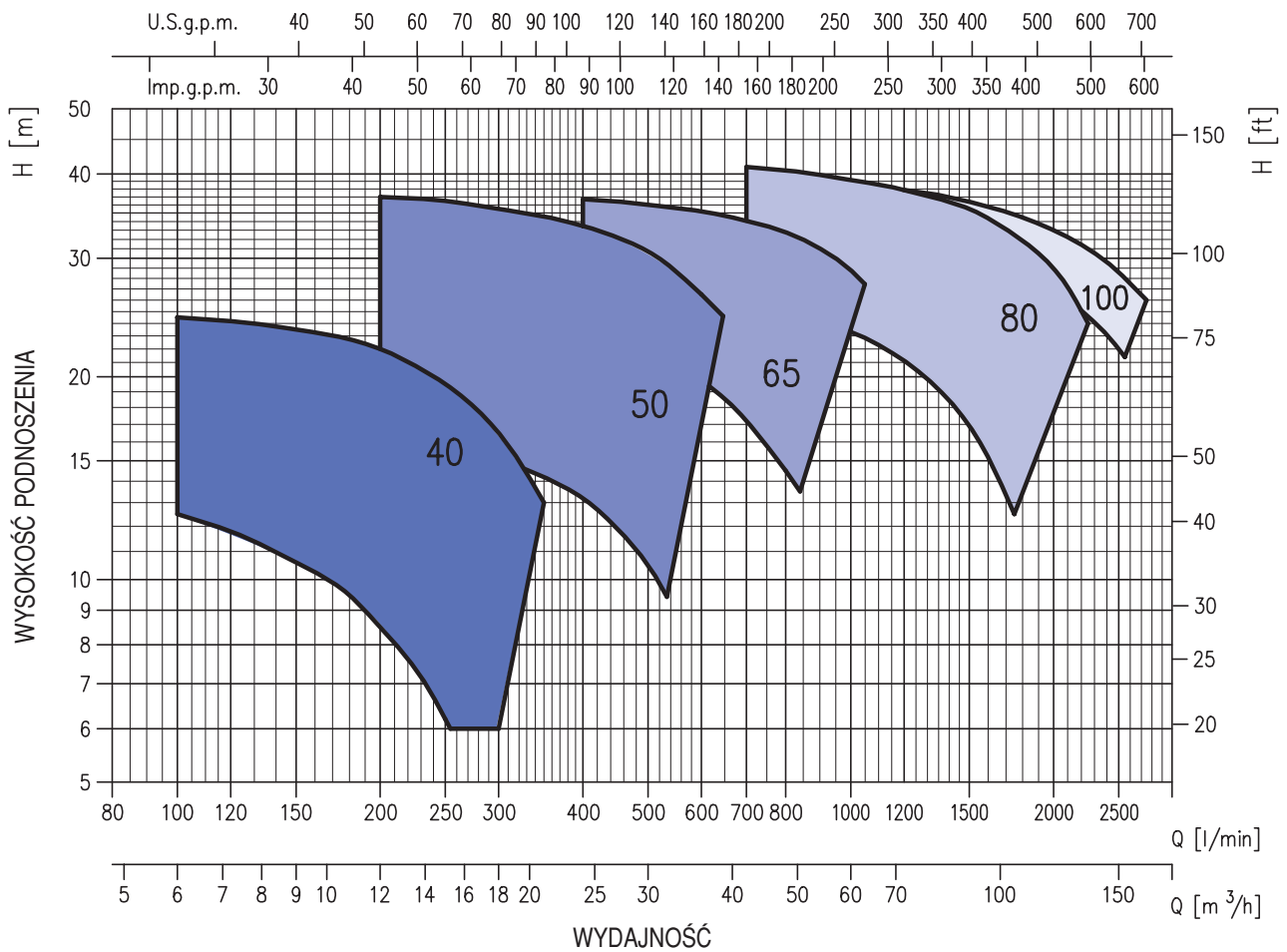
R.P.M. ° 2900 min<sup>-1</sup>  
 Dla czystej wody 20°C  
 Wg: ISO 9906 Aneks A

**TABELA WYDAJNOŚCI LPC 40-50-65-80-100**
**2 bieguny**

Typ pompy	Moc		Wydajność = Q																																
	kW	HP	H=Wysokość podnoszenia (m)																																
			m³/h	0	6	7.5	9	10.5	12	13.5	15	18	21	24	27	30	36	42	48	54	60	66	75	90	105	120	135	150	165	180	210				
LPC 40-100/0,55	0.55	0.75	12.2	11.7	11.4	11	10.5	9.9	9.3	8.5	7	-	-	-	-	-	-	-	-	-	-	-	-	-	-	-	-	-	-	-	-	-	-		
LPC 40-100/0,75	0.75	1.0	14	13.5	13.3	13	12.5	12	11.4	10.7	9	7	-	-	-	-	-	-	-	-	-	-	-	-	-	-	-	-	-	-	-	-	-		
LPC 40-125/0,75	0.75	1.0	16.9	15.3	14.5	13.7	12.8	11.5	10.4	9	6	-	-	-	-	-	-	-	-	-	-	-	-	-	-	-	-	-	-	-	-	-	-	-	
LPC 40-125/1,1	1.1	1.5	21.5	20.5	19.7	19	18.1	17.1	15.9	14.5	11.2	7.5	-	-	-	-	-	-	-	-	-	-	-	-	-	-	-	-	-	-	-	-	-	-	
LPC 40-125/1,5	1.5	2	25	24.5	24.1	23.5	22.9	22	20.8	19.5	16.5	13	-	-	-	-	-	-	-	-	-	-	-	-	-	-	-	-	-	-	-	-	-	-	
LPC 40-160/2,2	2.2	3	29	28.5	28	27.4	26.5	25.5	24.4	23.1	20	15	-	-	-	-	-	-	-	-	-	-	-	-	-	-	-	-	-	-	-	-	-	-	
LPC 40-160/3	3	4	34.5	33.5	33	32.5	31.8	31	30	29	26	22.5	-	-	-	-	-	-	-	-	-	-	-	-	-	-	-	-	-	-	-	-	-	-	
LPC 40-160/4	4	5.5	38.5	38	37.5	36.8	36	35	33.8	32.6	29.9	26.5	-	-	-	-	-	-	-	-	-	-	-	-	-	-	-	-	-	-	-	-	-	-	
LPC 40-200/4	4	5.5	47.5	47	46	46	45	44	43	42	39.2	36.1	33	-	-	-	-	-	-	-	-	-	-	-	-	-	-	-	-	-	-	-	-	-	
LPC 40-200/5,5	5.5	7.5	55.5	55	54.5	54.1	53.6	53	52	51	48.4	45.8	42.5	-	-	-	-	-	-	-	-	-	-	-	-	-	-	-	-	-	-	-	-	-	
LPC 40-200/6,3	6.3	8.5	62.5	62	61.5	61	60.2	59	58.3	57.2	55	52	49	45	-	-	-	-	-	-	-	-	-	-	-	-	-	-	-	-	-	-	-	-	
LPC 50-125/1,5	1.5	2	16.8	-	-	-	-	16	15.7	15.5	15	14.2	13.2	11.9	10.5	7	-	-	-	-	-	-	-	-	-	-	-	-	-	-	-	-	-	-	
LPC 50-125/2,2	2.2	3	20	-	-	-	-	19.5	19.3	19.1	18.5	17.5	16.6	15.5	14.1	10.5	-	-	-	-	-	-	-	-	-	-	-	-	-	-	-	-	-	-	-
LPC 50-125/3	3	4	25	-	-	-	-	24.7	24.6	24.5	24.2	23.7	23	21.8	20.5	17	-	-	-	-	-	-	-	-	-	-	-	-	-	-	-	-	-	-	-
LPC 50-160/3	3	4	31	-	-	-	-	30.5	30.2	29.9	29	27.8	26.5	24.9	23	18	-	-	-	-	-	-	-	-	-	-	-	-	-	-	-	-	-	-	-
LPC 50-160/4	4	5.5	38	-	-	-	-	37	36.8	36.5	35.5	34.6	33.5	32.2	30.7	26.5	-	-	-	-	-	-	-	-	-	-	-	-	-	-	-	-	-	-	-
LPC 50-200/5,5	5.5	7.5	46.8	-	-	-	-	46	45.7	45.2	44.2	42.9	41	39.2	37	31	-	-	-	-	-	-	-	-	-	-	-	-	-	-	-	-	-	-	-
LPC 50-200/6,3	6.3	8.5	51.7	-	-	-	-	51.2	51	50.8	50	48.7	47	45	42.6	37	-	-	-	-	-	-	-	-	-	-	-	-	-	-	-	-	-	-	-
LPC 50-200/7,5	7.5	10	58.5	-	-	-	-	57.5	57.2	56.8	55.6	54.2	52.8	51	49	44	-	-	-	-	-	-	-	-	-	-	-	-	-	-	-	-	-	-	-
LPC 65-125/2,2	2.2	3	18.5	-	-	-	-	-	-	-	-	17.5	17	16.5	16	14.8	13	11	9	-	-	-	-	-	-	-	-	-	-	-	-	-	-	-	-
LPC 65-125/3	3	4	22.5	-	-	-	-	-	-	-	-	-	21	20.6	20.1	19	17.6	16	14	12	-	-	-	-	-	-	-	-	-	-	-	-	-	-	-
LPC 65-125/4	4	5.5	26.3	-	-	-	-	-	-	-	-	-	25.5	25.2	24.8	24	22.9	21.5	19.6	17.5	-	-	-	-	-	-	-	-	-	-	-	-	-	-	-
LPC 65-160/5,5	5.5	7.5	33	-	-	-	-	-	-	-	-	-	32.3	32	31.5	30.8	29.5	28	25.8	23.5	-	-	-	-	-	-	-	-	-	-	-	-	-	-	-
LPC 65-160/7,5	7.5	10	37	-	-	-	-	-	-	-	-	-	36.7	36.4	36	35.2	34.1	32.8	31	28.8	26	-	-	-	-	-	-	-	-	-	-	-	-	-	-
LPC 65-200/10	10	13.6	52	-	-	-	-	-	-	-	-	-	51	50	49.2	48	45.5	43	39.7	36	31.5	-	-	-	-	-	-	-	-	-	-	-	-	-	-
LPC 65-200/12,5	12.5	17	58.5	-	-	-	-	-	-	-	-	-	57.5	57	56.5	55	53	50	46.5	42.5	38	-	-	-	-	-	-	-	-	-	-	-	-	-	-
LPC 80-160/10	10	13.6	31	-	-	-	-	-	-	-	-	-	-	-	-	-	30.5	30	29.5	29	28.3	27	24	20.2	16	-	-	-	-	-	-	-	-	-	
LPC 80-160/12,5	12.5	17	37	-	-	-	-	-	-	-	-	-	-	-	-	-	36	35.5	35	34.5	34	32.8	30	27	23	19	-	-	-	-	-	-	-	-	
LPC 80-160/15	15	20	42	-	-	-	-	-	-	-	-	-	-	-	-	-	41	40.5	39.9	39.2	38.6	37.5	35.5	32.5	29	24	-	-	-	-	-	-	-		
LPC 80-200/15	15	20	44.2	-	-	-	-	-	-	-	-	-	-	-	-	-	44	43.8	43.4	43	42.5	41.5	39	35.5	31.5	-	-	-	-	-	-	-	-		
LPC 80-200/18,5	18.5	25	51	-	-	-	-	-	-	-	-	-	-	-	-	-	50.5	50.1	49.9	49.5	49	48.3	46.3	43.2	39.5	35	-	-	-	-	-	-			
LPC 80-200/22	22	30	57.2	-	-	-	-	-	-	-	-	-	-	-	-	-	56.8	56.6	56.3	56	55.7	55	53.5	51	47.8	42.5	-	-	-	-	-	-			
LPC 100-160/10	10	13.6	24.8	-	-	-	-	-	-	-	-	-	-	-	-	-	-	-	-	24	23.6	23	22	20.7	19.5	18.1	16.5	15	-	-	-	-			
LPC 100-160/12,5	12.5	17	29.5	-	-	-	-	-	-	-	-	-	-	-	-	-	-	-	-	28.5	28.2	27.9	27	25.8	24.5	23	21.5	20	18.5	-	-	-			
LPC 100-160/15	15	20	35	-	-	-	-	-	-	-	-	-	-	-	-	-	-	-	-	34	33.8	33.3	32.5	31.7	30.5	29.2	27.6	26	24.5	-	-	-			
LPC 100-200/18,5	18.5	25	42.3	-	-	-	-	-	-	-	-	-	-	-	-	-	-	-	-	41.8	41.5	41	40	38.6	37	35	33	30.5	28	-	-	-			
LPC 100-200/22	22	30	47.3	-	-	-	-	-	-	-	-	-	-	-	-	-	-	-	-	47	46.7	46.3	45.5	44.4	43	41.2	39	36.7	34	-	-	-			
LPC 100-200/30	30	40	55.5	-	-	-	-	-	-	-	-	-	-	-	-	-	-	-	-	-	-	54	53	52	50.5	49	47	45	42.5	37	-	-			
LPC 100-200/37	37	55	57.2	-	-	-	-	-	-	-	-	-	-	-	-	-	-	-	-	-	-	56.7	56.3	55.8	55	53.8	52.3	50.5	48	42	-	-			
LPC 100-250/37	37	55	68.5	-	-	-	-	-	-	-	-	-	-	-	-	-	-	-	-	-	-	67.5	67	66.2	65	63.3	61	58.2	55	47	-	-			

## ZAKRES STOWOWANIA seria LPCD

2 bieguny



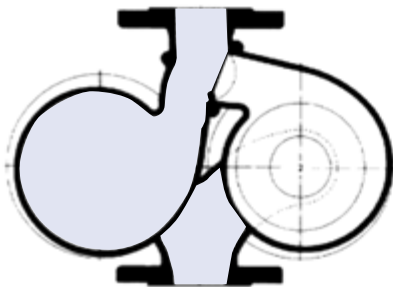
R.P.M. ° 2900 min<sup>-1</sup>  
 Dla czystej wody 20°C  
 Wg: ISO 9906 Aneks A

TABELA WYDAJNOŚCI LPC 40-50-65-80-100

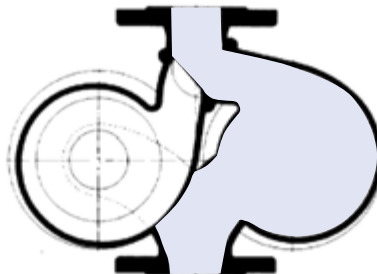
2 bieguny

Typ pompy	Moc		Wydajność = Q																										
	kW	HP	m³/h	H=Wysokość podnoszenia (m)																									
			l/min	0	6	7.5	9	10.5	12	13.5	15	18	21	24	27	30	36	42	48	54	60	66	75	90	105	120	135	150	165
LPCD 40-125/0,55	0.55	0.75	14.2	12.5	11.6	10.6	9.7	8.5	7.4	6.2	-	-	-	-	-	-	-	-	-	-	-	-	-	-	-	-	-	-	-
LPCD 40-125/0,75	0.75	1.0	16.9	15.3	14.5	13.7	12.8	11.5	10.4	9	6	-	-	-	-	-	-	-	-	-	-	-	-	-	-	-	-	-	-
LPCD 40-125/1,1	1.1	1.5	21.5	20.5	19.7	19	18.1	17.1	15.9	14.5	11.2	7.5	-	-	-	-	-	-	-	-	-	-	-	-	-	-	-	-	-
LPCD 40-125/1,5	1.5	2	25	24.5	24.1	23.5	22.9	22	20.8	19.5	16.5	13	-	-	-	-	-	-	-	-	-	-	-	-	-	-	-	-	
LPCD 50-125/1,5	1.5	2	16.8	-	-	-	-	16	15.7	15.5	15	14.2	13.2	11.9	10.5	7	-	-	-	-	-	-	-	-	-	-	-	-	
LPCD 50-125/2,2	2.2	3	20	-	-	-	-	19.5	19.3	19.1	18.5	17.5	16.6	15.5	14.1	10.5	-	-	-	-	-	-	-	-	-	-	-	-	
LPCD 50-125/3	3	4	25	-	-	-	-	24.7	24.6	24.5	24.2	23.7	23	21.8	20.5	17	-	-	-	-	-	-	-	-	-	-	-	-	
LPCD 50-160/3	3	4	31	-	-	-	-	30.5	30.2	29.9	29	27.8	26.5	24.9	23	18	-	-	-	-	-	-	-	-	-	-	-	-	
LPCD 50-160/4	4	5.5	38	-	-	-	-	37	36.8	36.5	35.5	34.6	33.5	32.2	30.7	26.5	-	-	-	-	-	-	-	-	-	-	-	-	
LPCD 65-160/3	3	4	24	-	-	-	-	-	-	-	-	23	22.5	22	21.3	19.7	17.2	14.5	-	-	-	-	-	-	-	-	-	-	
LPCD 65-160/4	4	5.5	27.5	-	-	-	-	-	-	-	-	27	26.6	26	25.5	24.2	22.5	20.2	16.8	-	-	-	-	-	-	-	-	-	
LPCD 65-160/5,5	5.5	7.5	33	-	-	-	-	-	-	-	-	-	32.3	32	31.5	30.8	29.5	28	25.8	23.5	-	-	-	-	-	-	-	-	
LPCD 65-160/7,5	7.5	10	37	-	-	-	-	-	-	-	-	-	36.7	36.4	36	35.2	34.1	32.8	31	28.8	26	-	-	-	-	-	-	-	
LPCD 80-160/7,5	7.5	10	26.2	-	-	-	-	-	-	-	-	-	-	-	-	25.5	25.2	24.7	24	23.3	22.3	20.5	16.9	12.5	-	-	-	-	
LPCD 80-160/10	10	13.6	31	-	-	-	-	-	-	-	-	-	-	-	-	-	30.5	30	29.5	29	28.3	27	24	20.2	16	-	-	-	
LPCD 80-160/12,5	12.5	17	37	-	-	-	-	-	-	-	-	-	-	-	-	-	36	35.5	35	34.5	34	32.8	30	27	23	19	-	-	
LPCD 80-160/15	15	20	42	-	-	-	-	-	-	-	-	-	-	-	-	-	41	40.5	39.9	39.2	38.6	37.5	35.5	32.5	29	24	-	-	
LPCD 100-200/12,5	12.5	17	34	-	-	-	-	-	-	-	-	-	-	-	-	-	-	-	-	33	32.7	32	30.7	29	27	24.6	22	19	
LPCD 100-200/15	15	20	39	-	-	-	-	-	-	-	-	-	-	-	-	-	-	-	-	38.5	38.2	37.7	36.4	34.8	33	31	28.6	26	

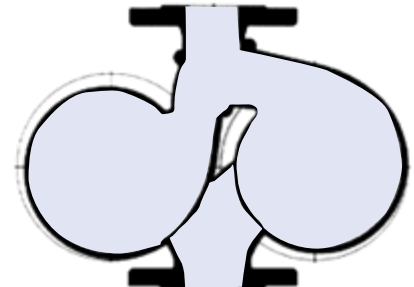
### Automatyczne działanie zaworu zwrotnego



Praca pompy nr 1



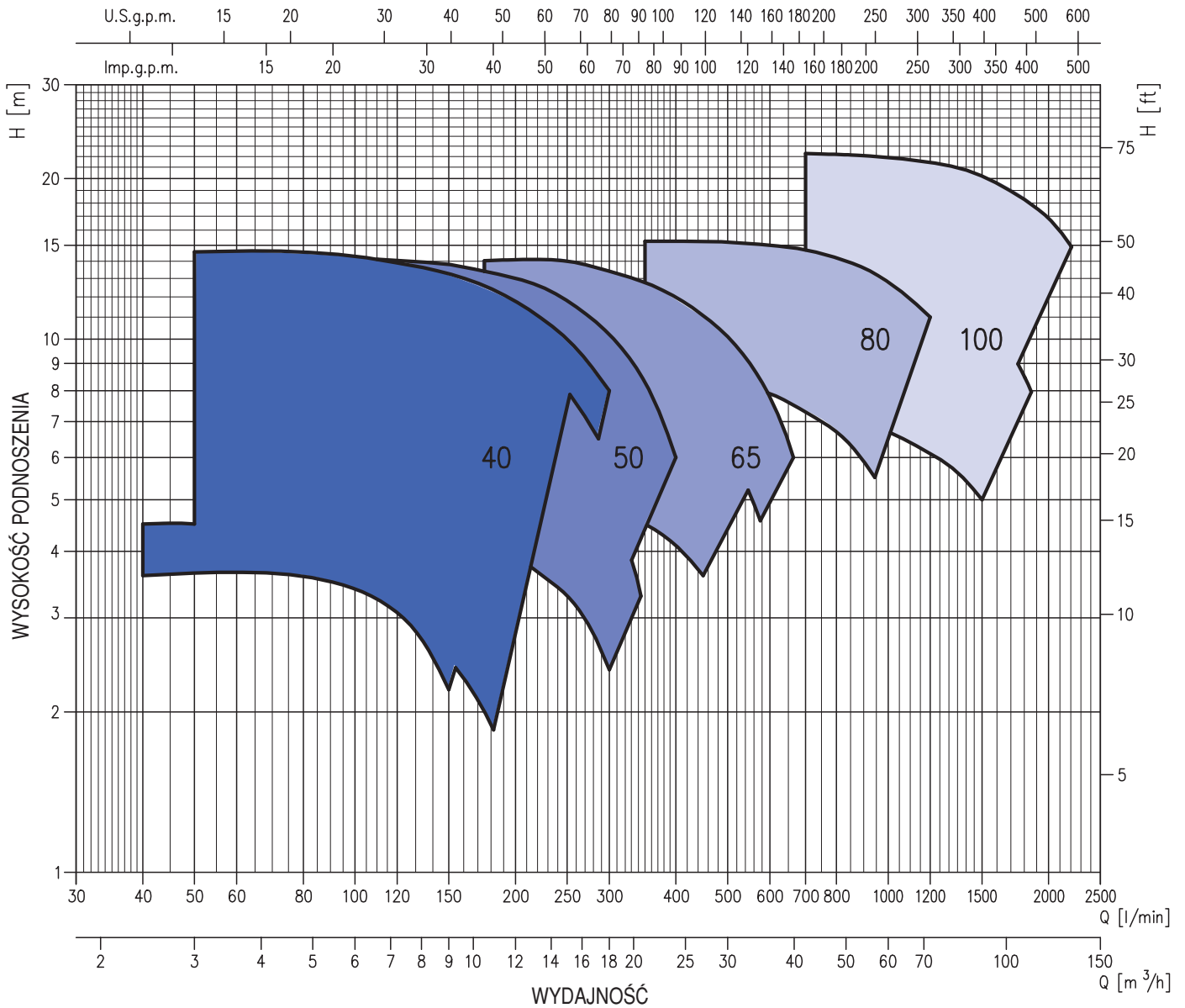
Praca pompy nr 2



Praca równoległa pomp

## ZAKRES STOWOWANIA seria LPC4

4 bieguny

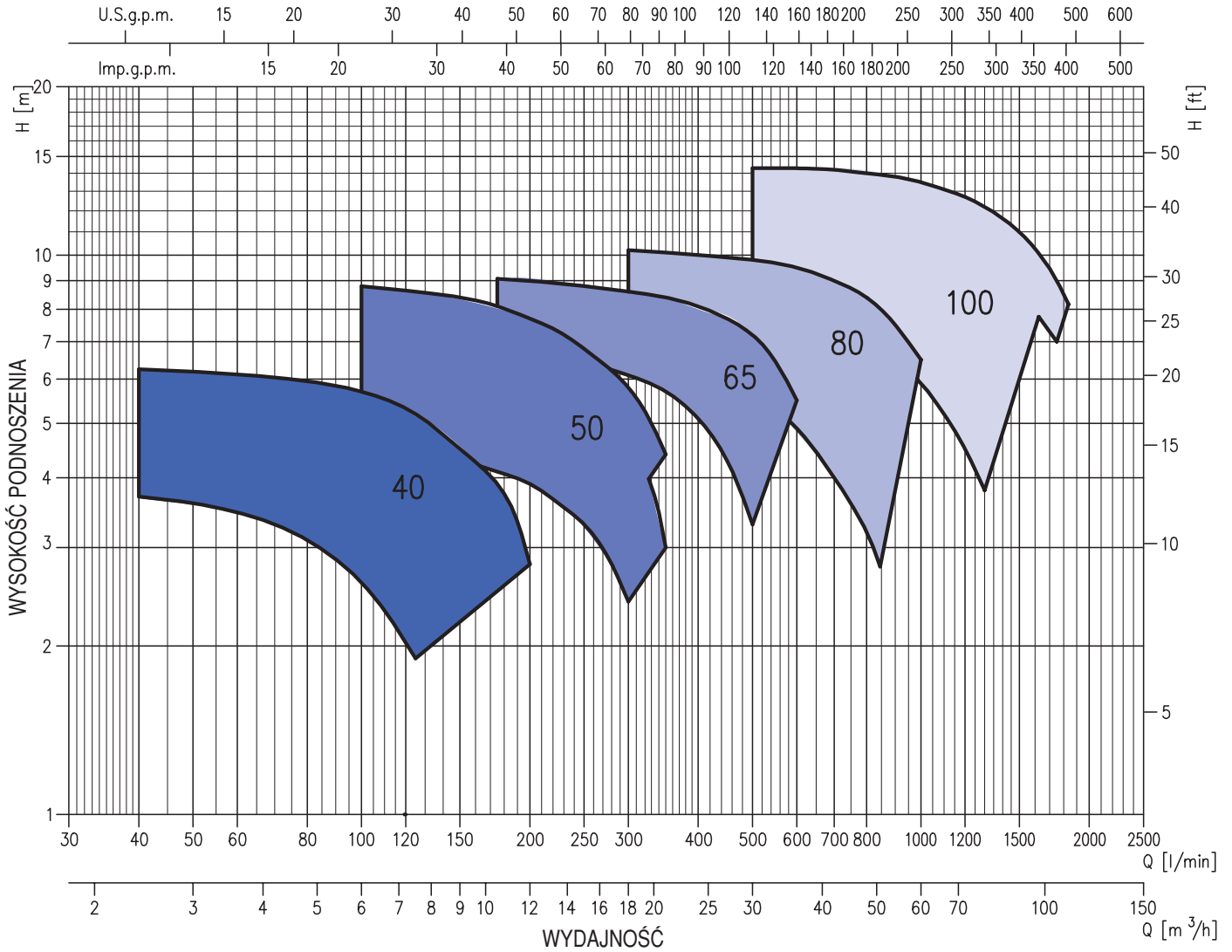


R.P.M. ° 1450 min<sup>-1</sup>  
 Dla czystej wody 20°C  
 Wg: ISO 9906 Aneks A



## ZAKRES STOWOWANIA seria LPCD4

4 bieguny



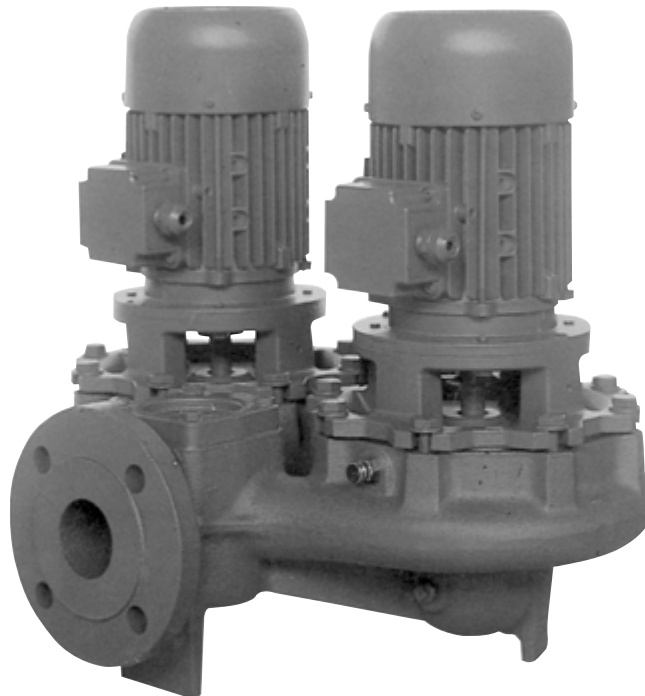
R.P.M. ° 1450 min<sup>-1</sup>  
 Dla czystej wody 20°C  
 Wg: ISO 9906 Aneks A



TABELA WYDAJNOŚCI LPC 40-50-65-80-100

4 bieguny

Typ pompy	Moc		Q=Wydajność																											
	kW	HP	m <sup>3</sup> /h	0	2.4	3	4.5	6	7.5	9	10.5	12	13.5	15	18	21	24	27	30	36	42	48	54	60	66	72	78	90	105	120
			l/min	0	40	50	75	100	125	150	175	200	225	250	300	350	400	450	500	600	700	800	900	1000	1100	1200	1300	1500	1750	2000
H=Wysokość podnoszenia (m)																														
LPCD4 40-100/0.25	0.25	0.33	4	3.7	3.6	3.1	2.6	1.9	-	-	-	-	-	-	-	-	-	-	-	-	-	-	-	-	-	-	-	-	-	-
LPCD4 40-125/0.25 R	0.25	0.33	4.8	4.5	4.4	4.1	3.7	3	2.2	-	-	-	-	-	-	-	-	-	-	-	-	-	-	-	-	-	-	-	-	-
LPCD4 40-125/0.25	0.25	0.33	6.3	-	6.2	6	5.7	5.2	4.5	3.9	2.8	-	-	-	-	-	-	-	-	-	-	-	-	-	-	-	-	-	-	-
LPCD4 50-125/0.25	0.25	0.33	4.8	-	-	-	4.6	4.5	4.3	4.1	3.9	3.6	3.3	2.4	-	-	-	-	-	-	-	-	-	-	-	-	-	-	-	-
LPCD4 50-125/0.37	0.37	0.55	6.4	-	-	-	6.3	6.2	6.1	6	5.8	5.6	5.3	4.6	3	-	-	-	-	-	-	-	-	-	-	-	-	-	-	-
LPCD4 50-160/0.55	0.55	0.75	9.2	-	-	-	8.8	8.6	8.4	8.1	7.7	7.3	6.8	5.8	4.4	-	-	-	-	-	-	-	-	-	-	-	-	-	-	-
LPCD4 65-160/0.55	0.55	0.75	6.9	-	-	-	-	-	6.8	6.7	6.6	6.5	6.4	6.1	5.7	5.1	4.3	3.3	-	-	-	-	-	-	-	-	-	-	-	-
LPCD4 65-160/0.75	0.75	1.0	8.3	-	-	-	-	-	-	8.1	8	7.9	7.8	7.4	7	6.6	6	4	-	-	-	-	-	-	-	-	-	-	-	-
LPCD4 65-160/0.92	0.92	1.25	9.1	-	-	-	-	-	-	-	9	8.9	8.8	8.7	8.4	8.1	7.7	7.2	5.5	-	-	-	-	-	-	-	-	-	-	-
LPCD4 80-160/0.75	0.75	1	6.4	-	-	-	-	-	-	-	-	-	-	6.3	6.1	6	5.8	5.6	4.9	4	3.2	2.2	-	-	-	-	-	-	-	-
LPCD4 80-160/0.92	0.92	1.25	7.4	-	-	-	-	-	-	-	-	-	-	7.3	7.2	7.1	7	6.8	6.3	5.6	4.8	3.8	-	-	-	-	-	-	-	-
LPCD4 80-160/1.1	1.1	1.5	8.6	-	-	-	-	-	-	-	-	-	-	8.5	8.5	8.4	8.3	8.2	7.9	7.3	6.7	5.9	5	-	-	-	-	-	-	-
LPCD4 80-160/1.5	1.5	2	10.3	-	-	-	-	-	-	-	-	-	-	10.2	10.1	10	9.9	9.8	9.5	9	8.4	7.5	6.5	-	-	-	-	-	-	-
LPCD4 100-200/1.5	1.5	2	8.6	-	-	-	-	-	-	-	-	-	-	-	-	-	-	8.1	7.8	7.4	7	6.5	5.9	5.2	4.5	3.8	-	-	-	-
LPCD4 100-200/2.2	2.2	3	10.6	-	-	-	-	-	-	-	-	-	-	-	-	-	-	10.2	10	9.7	9.3	9	8.6	8.2	7.7	7.2	6	-	-	-
LPCD4 100-200/3	3	4	12.7	-	-	-	-	-	-	-	-	-	-	-	-	-	-	-	12	11.8	11.5	11.3	10.9	10.5	10	9.5	8.5	7	-	-
LPCD4 100-200/4	4	5.5	14.9	-	-	-	-	-	-	-	-	-	-	-	-	-	-	-	14.3	14.2	14	13.8	13.4	13.1	12.7	12.2	11	9	6.5	-



## LPC seria 40-50 WYMIARY

2 bieguny

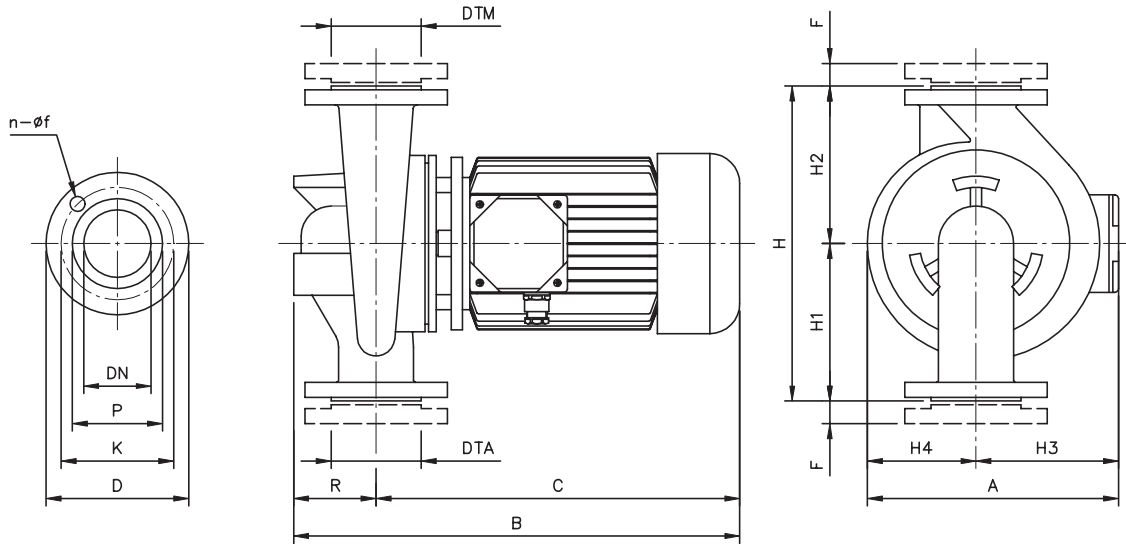


TABELA WYMIARÓW

Typ pompy	Wymiary (mm)																	Masa [kg]
	DTA/M	DNA/M	n	f	P	K	D	H	H1	H2	H3	H4	R	F	A	B	C	
LPC 40-100/0.55	G1 1/2	40PN6	4	14	80	100	130	260	140	120	107	77	90	16	184	445	335	16
LPC 40-100/0.75	G1 1/2	40PN6	4	14	80	100	130	260	140	120	107	77	90	16	184	445	335	16
LPC 40-125/0.75	G1 1/2	40PN10	4	18	88	110	150	300	160	140	107	93	100	20	200	425	325	24
LPC 40-125/1.1	G1 1/2	40PN10	4	18	88	110	150	300	160	140	118	93	100	20	211	445	345	25
LPC 40-125/1.5	G1 1/2	40PN10	4	18	88	110	150	300	160	140	118	93	100	20	211	445	345	26
LPC 40-160/2.2	G1 1/2	40PN10	4	18	88	110	150	320	170	150	118	108	100	20	226	445	345	30
LPC 40-160/3.0	G1 1/2	40PN10	4	18	88	110	150	320	170	150	149	108	100	20	257	485	385	35
LPC 40-160/4.0	G1 1/2	40PN10	4	18	88	110	150	320	170	150	149	108	100	20	257	485	385	37
LPC 40-200/4.0	G1 1/2	40PN10	4	18	88	110	150	380	200	180	159	127	100	20	286	525	425	50
LPC 40-200/5.5	G1 1/2	40PN10	4	18	88	110	150	380	200	180	159	127	100	20	286	535	435	55
LPC 40-200/6.3	G1 1/2	40PN10	4	18	88	110	150	380	200	180	159	127	100	20	286	535	435	56
LPC 50-125/1.5	G2	50PN10	4	18	102	125	165	320	180	140	118	103	110	22	221	455	345	27
LPC 50-125/2.2	G2	50PN10	4	18	102	125	165	320	180	140	118	103	110	22	221	455	345	28
LPC 50-125/3.0	G2	50PN10	4	18	102	125	165	320	180	140	149	103	110	22	252	495	385	32
LPC 50-160/3.0	G2	50PN10	4	18	102	125	165	340	180	160	149	113	110	22	262	495	385	32
LPC 50-160/4.0	G2	50PN10	4	18	102	125	165	340	180	160	159	113	110	22	272	535	425	42
LPC 50-200/5.5	G2	50PN10	4	18	102	125	165	400	220	180	159	131	110	22	290	545	435	56
LPC 50-200/6.3	G2	50PN10	4	18	102	125	165	400	220	180	159	131	110	22	290	545	435	57
LPC 50-200/7.5	G2	50PN10	4	18	102	125	165	400	220	180	184	131	110	22	315	650	540	64

## LPC seria 65-80-100 WYMIARY

2 bieguny

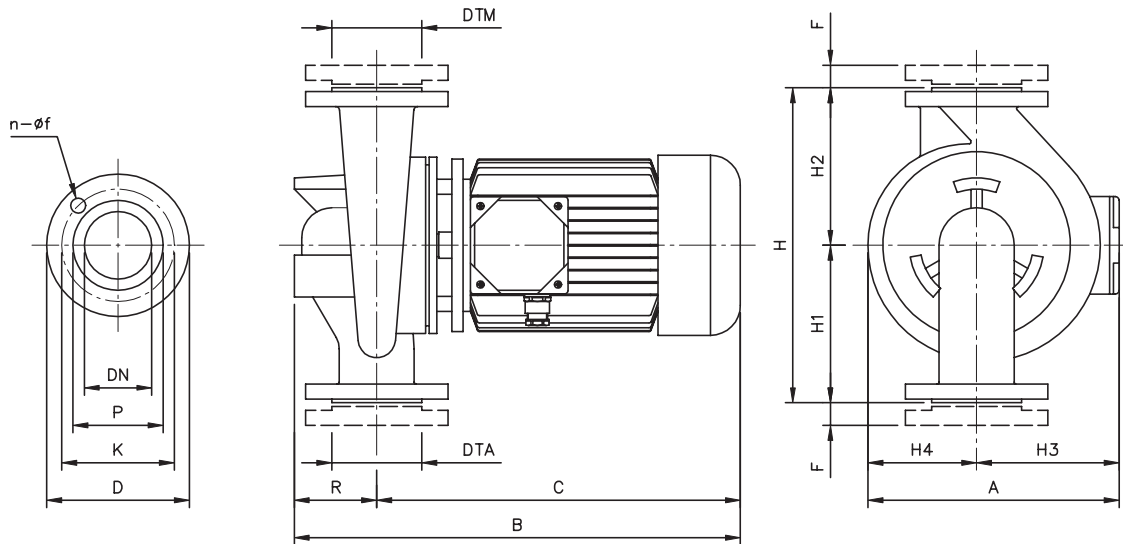
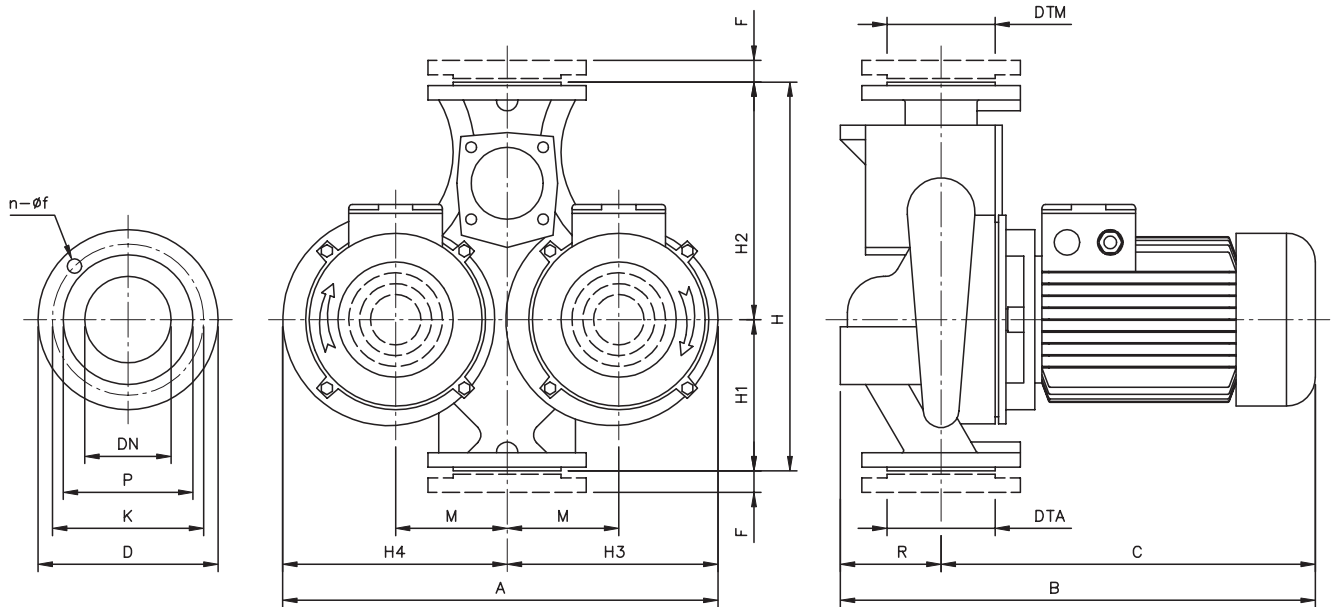


TABELA WYMIARÓW

Typ pompy	Wymiary (mm)																Masa [kg]	
	DTA/M	DNA/M	n	f	P	K	D	H	H1	H2	H3	H4	R	F	A	B		C
LPC 65-125/2.2	G2 1/2	65PN10	4	18	122	145	185	360	205	155	118	108	140	22	226	485	345	32
LPC 65-125/3.0	G2 1/2	65PN10	4	18	122	145	185	360	205	155	149	108	140	22	257	525	385	39
LPC 65-125/4.0	G2 1/2	65PN10	4	18	122	145	185	360	205	155	159	108	140	22	267	565	425	43
LPC 65-160/5.5	G2 1/2	65PN10	4	18	122	145	185	400	220	180	159	122	140	22	281	575	435	54
LPC 65-160/7.5	G2 1/2	65PN10	4	18	122	145	185	400	220	180	184	122	140	22	306	680	540	61
LPC 65-200/10	G2 1/2	65PN10	4	18	122	145	185	440	240	200	184	136	140	22	320	680	540	70
LPC 65-200/12.5	G2 1/2	65PN10	4	18	122	145	185	440	240	200	184	136	140	22	320	680	540	77
LPC 80-160/10	G3	80PN10	4	18	138	160	200	440	240	200	184	131	160	24	315	700	540	72
LPC 80-160/12.5	G3	80PN10	4	18	138	160	200	440	240	200	184	131	160	24	315	700	540	79
LPC 80-160/15	G3	80PN10	4	18	138	160	200	440	240	200	184	131	160	24	315	700	540	85
LPC 80-200/15	G3	80PN10	4	18	138	160	200	500	275	225	184	146	160	24	330	700	540	91
LPC 80-200/18.5	G3	80PN10	4	18	138	160	200	500	275	225	229	146	160	24	375	860	700	124
LPC 80-200/22	G3	80PN10	4	18	138	160	200	500	275	225	229	146	160	24	375	860	700	142
LPC 100-160/10	G4	100PN10	8	18	158	180	220	525	300	225	184	136	190	26	320	730	540	76
LPC 100-160/12.5	G4	100PN10	8	18	158	180	220	525	300	225	184	136	190	26	320	730	540	84
LPC 100-160/15	G4	100PN10	8	18	158	180	220	525	300	225	184	136	190	26	320	730	540	91
LPC 100-200/18.5	G4	100PN10	8	18	158	180	220	550	300	250	230	156	190	26	386	890	710	135
LPC 100-200/22	G4	100PN10	8	18	158	180	220	550	300	250	230	156	190	26	386	890	710	153
LPC 100-200/30	G4	100PN10	8	18	158	180	220	550	300	250	257	156	190	26	413	995	805	195
LPC 100-200/37	G4	100PN10	8	18	158	180	220	550	300	250	257	156	190	26	413	995	805	213
LPC 100-250/37	G4	100PN10	8	18	158	180	220	600	320	280	257	176	190	26	433	995	805	220

## LPCD seria 40-50-65-80-100 WYMIARY

2 bieguny

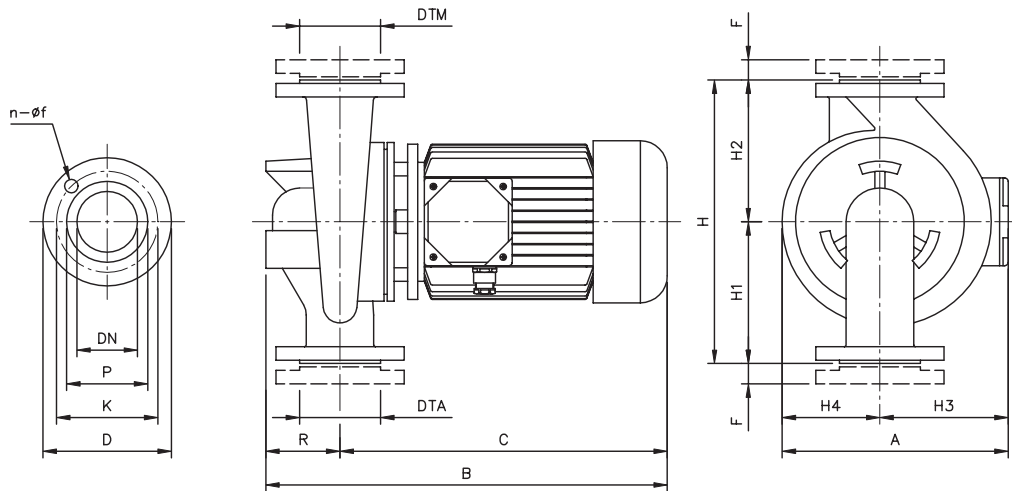


### TABELA WYMIARÓW

Typ pompy	Wymiary (mm)																	Masa [kg]	
	DTA/M	DNA/M	n	f	P	K	D	H	H1	H2	H3	H4	M	R	F	A	B		C
LPCD 40-125/0.55	G1 1/2	40PN10	4	18	88	110	150	340	130	210	197	200	100	100	20	397	425	325	50
LPCD 40-125/0.75	G1 1/2	40PN10	4	18	88	110	150	340	130	210	197	200	100	100	20	397	425	325	50
LPCD 40-125/1.1	G1 1/2	40PN10	4	18	88	110	150	340	130	210	197	200	100	100	20	397	445	345	52
LPCD 40-125/1.5	G1 1/2	40PN10	4	18	88	110	150	340	130	210	197	200	100	100	20	397	445	345	54
LPCD 50-125/1.5	G2	50PN10	4	18	102	125	165	365	145	220	210	217	105	110	22	427	455	345	56
LPCD 50-125/2.2	G2	50PN10	4	18	102	125	165	365	145	220	210	217	105	110	22	427	455	345	58
LPCD 50-125/3.0	G2	50PN10	4	18	102	125	165	365	145	220	210	217	105	110	22	427	495	385	66
LPCD 50-160/3.0	G2	50PN10	4	18	102	125	165	410	170	240	235	245	120	110	22	480	495	385	72
LPCD 50-160/4.0	G2	50PN10	4	18	102	125	165	410	170	240	235	245	120	110	22	480	535	425	86
LPCD 65-160/3.0	G2 1/2	65PN10	4	18	122	145	185	450	180	270	268	275	140	130	22	543	515	385	81
LPCD 65-160/4.0	G2 1/2	65PN10	4	18	122	145	185	450	180	270	268	275	140	130	22	543	555	425	101
LPCD 65-160/5.5	G2 1/2	65PN10	4	18	122	145	185	450	180	270	268	275	140	130	22	543	565	435	125
LPCD 65-160/7.5	G2 1/2	65PN10	4	18	122	145	185	450	180	270	268	275	140	130	22	543	565	435	132
LPCD 80-160/7.5	G3	80PN10	4	18	138	160	200	510	205	305	270	280	135	130	24	550	565	435	137
LPCD 80-160/10	G3	80PN10	4	18	138	160	200	510	205	305	270	280	135	150	24	550	690	540	141
LPCD 80-160/12.5	G3	80PN10	4	18	138	160	200	510	205	305	270	280	135	150	24	550	690	540	162
LPCD 80-160/15	G3	80PN10	4	18	138	160	200	510	205	305	270	280	135	150	24	550	690	540	175
LPCD 100-200/12.5	G4	100PN10	8	18	158	180	220	630	240	390	345	325	165	180	26	670	720	540	162
LPCD 100-200/15	G4	100PN10	8	18	158	180	220	630	240	390	345	325	165	180	26	670	720	540	162

## LPC4 seria 40-50-65-80-100 WYMIARY

2 bieguny



### TABELA WYMIARÓW

Typ pompy	Wymiary (mm)																Masa [kg]	
	DTA/M	DNA/M	n	f	P	K	D	H	H1	H2	H3	H4	R	F	A	B		C
LPC4 40-100/0.25	G1 1/2	40PN6	4	14	80	100	130	260	140	120	107	77	90	16	184	445	355	16
LPC4 40-125/0.25 R	G1 1/2	40PN10	4	18	88	110	150	300	160	140	107	93	100	20	200	425	325	20
LPC4 40-125/0.25	G1 1/2	40PN10	4	18	88	110	150	300	160	140	107	93	100	20	200	425	325	20
LPC4 40-160/0.37	G1 1/2	40PN10	4	18	88	110	150	320	170	150	107	108	100	20	215	425	325	23
LPC4 40-200/0.75	G1 1/2	40PN10	4	18	88	110	150	380	200	180	118	127	100	20	245	445	345	30
LPC4 40-200/0.92	G1 1/2	40PN10	4	18	88	110	150	380	200	180	118	127	100	20	245	445	345	31
LPC4 50-125/0.25	G2	50PN10	4	18	102	125	165	320	180	140	107	103	110	22	210	435	325	21
LPC4 50-125/0.37	G2	50PN10	4	18	102	125	165	320	180	140	107	103	110	22	210	435	325	22
LPC4 50-160/0.55	G2	50PN10	4	18	102	125	165	340	180	160	107	113	110	22	220	435	325	25
LPC4 50-200/1.1 R	G2	50PN10	4	18	102	125	165	400	220	180	149	131	110	22	280	495	385	36
LPC4 50-200/1.1	G2	50PN10	4	18	102	125	165	400	220	180	149	131	110	22	280	495	385	36
LPC4 65-125/0.37	G2 1/2	65PN10	4	18	122	145	185	360	205	155	107	108	140	22	215	465	325	25
LPC4 65-125/0.55	G2 1/2	65PN10	4	18	122	145	185	360	205	155	107	108	140	22	215	465	325	26
LPC4 65-160/0.75	G2 1/2	65PN10	4	18	122	145	185	400	220	180	118	122	140	22	240	485	345	32
LPC4 65-160/0.92	G2 1/2	65PN10	4	18	122	145	185	400	220	180	118	122	140	22	240	485	345	33
LPC4 65-200/1.1	G2 1/2	65PN10	4	18	122	145	185	440	240	200	149	136	140	22	285	525	385	38
LPC4 65-200/1.5	G2 1/2	65PN10	4	18	122	145	185	440	240	200	149	136	140	22	285	525	385	40
LPC4 80-160/0.75	G3	80PN10	4	18	138	160	200	440	240	200	118	131	160	24	249	505	345	36
LPC4 80-160/0.92	G3	80PN10	4	18	138	160	200	440	240	200	118	131	160	24	249	505	345	37
LPC4 80-160/1.1	G3	80PN10	4	18	138	160	200	440	240	200	149	131	160	24	280	545	385	38
LPC4 80-160/1.5	G3	80PN10	4	18	138	160	200	440	240	200	149	131	160	24	280	545	385	40
LPC4 80-200/2.2	G3	80PN10	4	18	138	160	200	500	275	225	159	146	160	24	305	585	425	51
LPC4 80-200/3.0	G3	80PN10	4	18	138	160	200	500	275	225	159	146	160	24	305	585	425	57
LPC4 100-160/1.5	G4	100PN10	8	18	158	180	220	525	300	225	149	136	190	26	285	575	385	45
LPC4 100-160/2.2	G4	100PN10	8	18	158	180	220	525	300	225	159	136	190	26	295	615	425	50
LPC4 100-200/3.0	G4	100PN10	8	18	158	180	220	550	300	250	159	156	190	26	315	615	425	66
LPC4 100-200/4.0	G4	100PN10	8	18	158	180	220	550	300	250	159	156	190	26	315	625	435	73
LPC4 100-250/5.5	G4	100PN10	8	18	158	180	220	600	320	280	184	176	190	26	360	730	540	96
LPC4 100-250/7.5	G4	100PN10	8	18	158	180	220	600	320	280	184	176	190	26	360	730	540	106

## LPCD4 seria 40-50-65-80-100 WYMIARY

4 bieguny

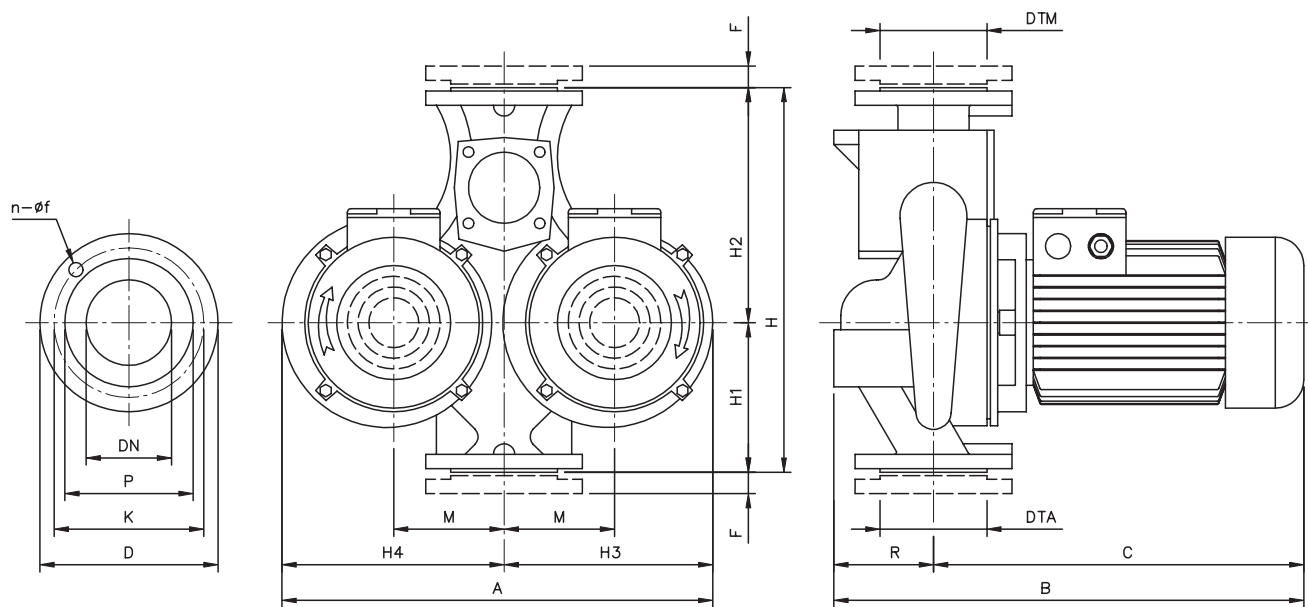


TABELA WYMIARÓW

Typ pompy	Wymiary (mm)																		Masa [kg]
	DTA/M	DNA/M	n	f	P	K	D	H	H1	H2	H3	H4	M	R	F	A	B	C	
LPCD4 40-100/0.25	G1 1/2	40PN10	4	18	88	110	150	340	130	210	197	200	100	100	20	397	425	325	41
LPCD4 40-125/0.25R	G1 1/2	40PN10	4	18	88	110	150	340	130	210	197	200	100	100	20	397	425	325	41
LPCD4 40-125/0.25	G1 1/2	40PN10	4	18	88	110	150	340	130	210	197	200	100	100	20	397	425	325	41
LPCD4 50-125/0.25	G2	50PN10	4	18	102	125	165	365	145	220	210	217	105	110	22	427	435	325	44
LPCD4 50-125/0.37	G2	50PN10	4	18	102	125	165	365	145	220	210	217	105	110	22	427	435	325	46
LPCD4 50-160/0.55	G2	50PN10	4	18	102	125	165	410	170	240	235	245	120	110	22	480	435	325	52
LPCD4 65-160/0.55	G2 1/2	65PN10	4	18	122	145	185	450	180	270	268	275	140	130	22	543	475	345	65
LPCD4 65-160/0.75	G2 1/2	65PN10	4	18	122	145	185	450	180	270	268	275	140	130	22	543	475	345	65
LPCD4 65-160/0.92	G2 1/2	65PN10	4	18	122	145	185	450	180	270	268	275	140	130	22	543	475	345	67
LPCD4 80-160/0.75	G3	80PN10	4	18	138	160	200	510	205	305	270	280	135	150	24	550	485	335	72
LPCD4 80-160/0.92	G3	80PN10	4	18	138	160	200	510	205	305	270	280	135	150	24	550	485	335	74
LPCD4 80-160/1.1	G3	80PN10	4	18	138	160	200	510	205	305	270	280	135	150	24	550	535	385	79
LPCD4 80-160/1.5	G3	80PN10	4	18	138	160	200	510	205	305	270	280	135	150	24	550	535	385	83
LPCD4 100-200/1.5	G4	100PN10	8	18	158	180	220	630	240	390	345	325	165	180	26	670	535	355	110
LPCD4 100-200/2.2	G4	100PN10	8	18	158	180	220	630	240	390	345	325	165	180	26	670	605	425	130
LPCD4 100-200/3.0	G4	100PN10	8	18	158	180	220	630	240	390	345	325	165	180	26	670	605	425	138
LPCD4 100-200/4.0	G4	100PN10	8	18	158	180	220	630	240	390	345	325	165	180	26	670	615	435	150