



Materiały

Komponenty	A	B - A
Obudowa pompy		
Kolnierz zasysający		
Pokrywa wzmocniona (dla A 65 - 150)	żeliwo GIL 200 EN 1561	Brąz G - Cu Sn 10 EN 1982
Łącznik		
Wirnik		
Wał	Chromo-niklowana stal 1.4305 EN 10088 (AISI 303) Chromo-niklowana stal 1.4104 EN 10088 (AISI 430) dla A 65- 150AE, BE	Cr - Ni - Mo stal 1.4401 EN 10088 (AISI 316)
Uszczelnienie mechaniczne	Węgiel - Ceramika - NBR	

Budowa

Pompy samozasysające, monoblokowe, z otwartym wirnikiem. Zamknięcie hydrauliczne zapobiega cofaniu się cieczy przez rurę ssawną oraz zapewnia stałe zasilanie pompy przed następnym startem. Pompa działa, gdy rurociąg ssawny jest częściowo wypełniony płynem, a nawet – gdy jest on zupełnie pusty.

A: wersja w wykonaniu z żeliwa,
B-A: wersja w wykonaniu z brązu.

Zastosowania

Dla czystej wody lub nieco zanieczyszczonej ciałami stałymi:
dla pomp A 40, A 50 dopuszczalna wielkość do 10 [mm], dla pomp A 65, A 80 dopuszczalna wielkość do 15 [mm],
dla pomp A 50 - 125 dopuszczalna wielkość do 10 mm,
dla pomp A 65 - 150 dopuszczalna wielkość do 15 mm,
- do instalacji basenowych,
- do nawodnień,
- w przemyśle i gospodarce komunalnej

Warunki pracy pompy

Temperatura płynu od -10 °C do +90 °C.
Temperatura otoczenia do 40 °C.
Maksymalne dopuszczalne ciśnienie przy pracy pompy: do 6 barów.
Praca ciągła

Silnik

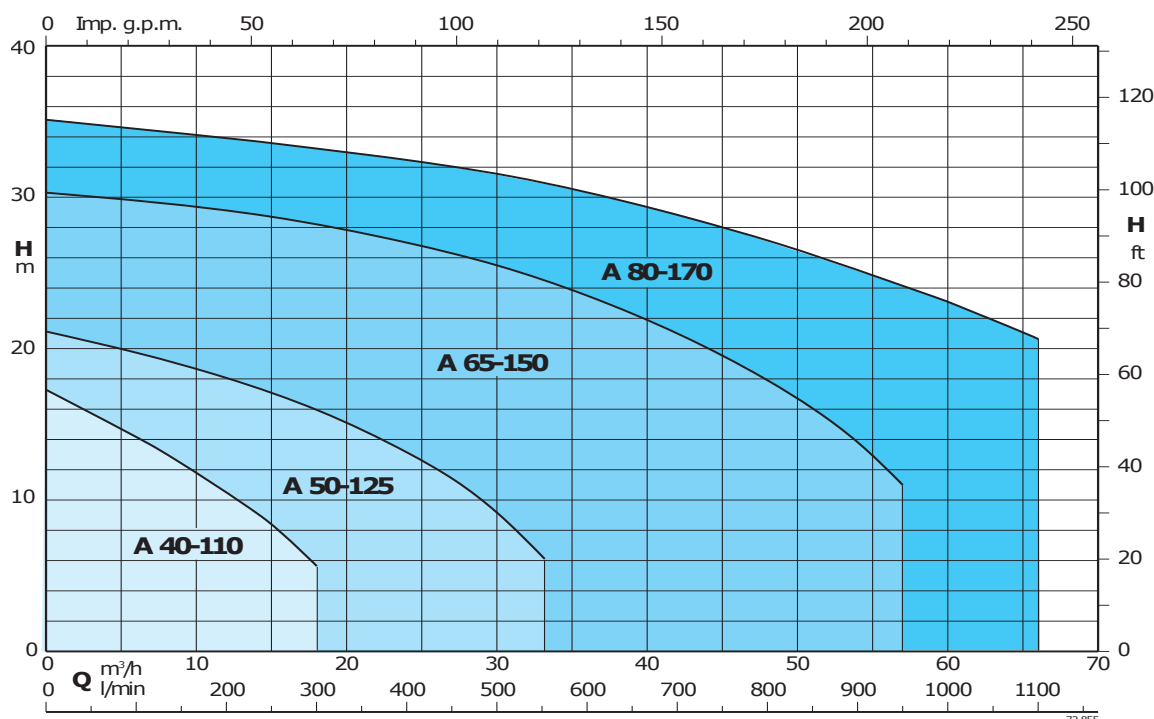
Silnik indukcyjny dwubiegowy 50 Hz (n = 2900 1/min)
A: trójfazowy 230/400 V ± 10% do 3 kW
400/690 V ± 10% od 4 do 9,2 kW
AM: jednofazowy 230 V ± 10%, z zabezpieczeniem termicznym.
Klasa izolacji F.
Stopień ochrony IP 54.
Zbudowany zgodnie z: IEC 60034.

17

Wykonania specjalne na życzenie

Inne wielkości napięcia
Stopień ochrony IP 55
Częstotliwość 60 Hz (wraz z odpowiednią charakterystyką dla 60 Hz)
Specjalne uszczelnienia mechaniczne
Wyższa/nniższa temperatura płynu lub otoczenia
Wersja przeciwpożarowa zgodnie z Dyrektywą 94/9 EEC (ATEX)
Budowa z podparciem wspornikowym łożyska.

Wykres obrotów n≈2900 obr/min



Obrotы n≈2900 obr/min

3 ~	230 V 400 V		1 ~	230 V	P ₁	P ₂		Q												
	A	A				A	kW		kW	HP	m ³ /h	l/min	3,6	4,8	6	7,5	8,4	9,6	10,8	12
A 40-110B/A B-A 40-110B/A	2,8	1,6	AM 40-110B/A B-AM 40-110B/A	4,5	0,85	0,55	0,75	H _m	12,9	12,4	11,8	11	10,4	9,8	9	8,3	6	3,4		
A 40-110A/A B-A 40-110A/A	3,7	2,2	AM 40-110A/A B-AM 40-110A/A	6	1,1	0,75	1		15,4	14,9	14,2	13,3	12,9	12,1	11,3	10,5	8,4	5,6		

3 ~	230 V 400 V		1 ~	230 V	P ₁	P ₂		Q														
	A	A				A	kW		kW	HP	m ³ /h	l/min	6	9	12	15	18	21	24	27	30	33
A 50-125CE B-A 50-125CE	3,3	1,9	AM 50-125CE B-AM 50-125CE	5,8	1,2	0,75	1	H _m	12,8	12,2	11,3	10	8,5	7	5,3	3,3						
A 50-125BE B-A 50-125BE	4,7	2,7	AM 50-125BE B-AM 50-125BE	7,4	1,6	1,1	1,5		15,5	14,9	14,2	12,9	11,6	10	8,3	6,2	4					
A 50-125AE B-A 50-125AE	7,5	4,3	AM 50-125AE B-AM 50-125AE	9,2	2,1	1,5	2		19,5	19	18	17	15,5	14	12,5	10,5	8	5				

3 ~	230 V 400 V		P ₂	Q															
	A	A			kW	HP	m ³ /h	l/min	15	18	24	30	33	36	42	48	54	57	
A 65-150C/B B-A 65-150C/A	11,5	6,6	2,2	3	H _m	17,5	17	16	14	13	11,5	9	6,5						
A 65-150B/B B-A 65-150B/A	11,5	6,6				3	4	21,5	21	19,5	17,5	16,5	15,5	12,5	9,5	6,5			
A 65-150A/B B-A 65-150A/A	-	9,6	4	5,5		29	28	27	25,5	24,5	23,5	21	18	14	11				

3 ~	230 V 400 V		P ₂	Q																
	A	A			kW	HP	m ³ /h	l/min	15	18	21	24	30	36	45	54	60	66		
A 80-170B/A B-A 80-170B/A	-	10,9	5,5	7,5	H _m	27,3	27,3	27	26,8	25,7	24,4	22,1	19	16,7	13,7					
A 80-170A/A B-A 80-170A/A	-	14,3				7,5	10	33,6	33,2	32,9	32,5	31,6	30,5	28,1	25,3	23,2	20,4			

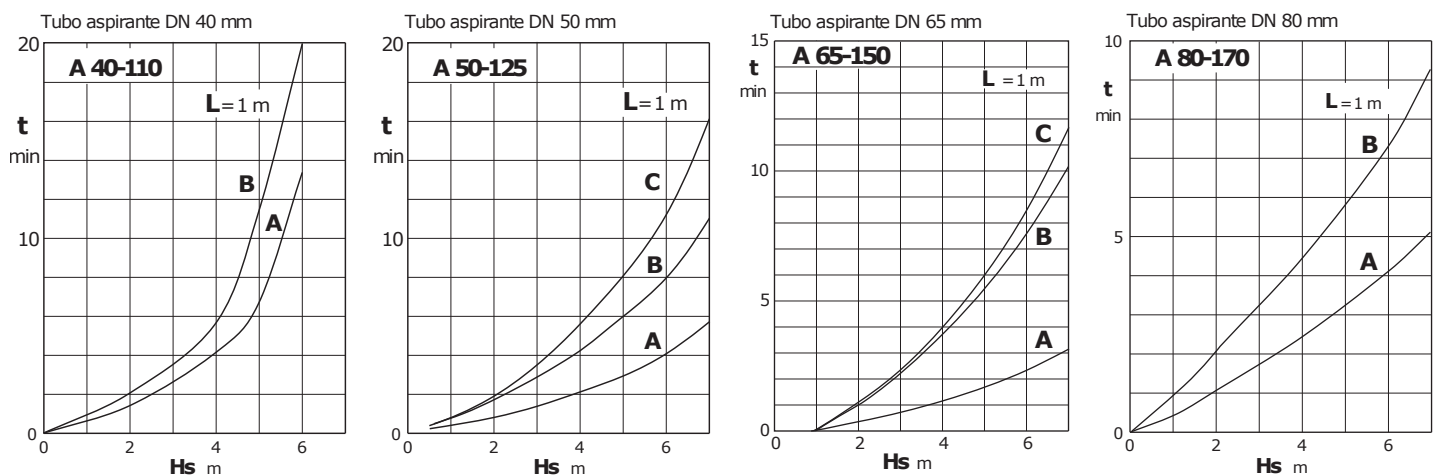
P₁ Massima potenza assorbita

P₂ Potenza nominale motore

B-A, B-AM = Esecuzione in bronzo

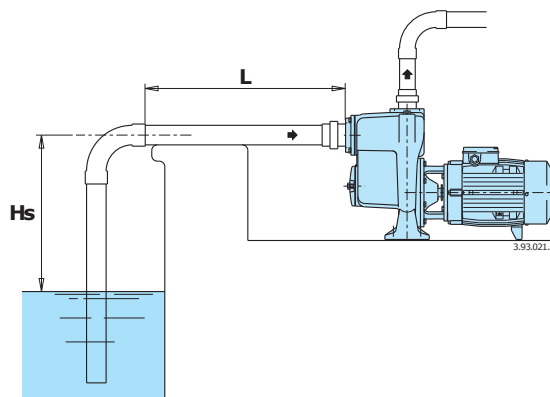
Tolleranze secondo ISO 9906, allegato A

Capacità di autoadescamento

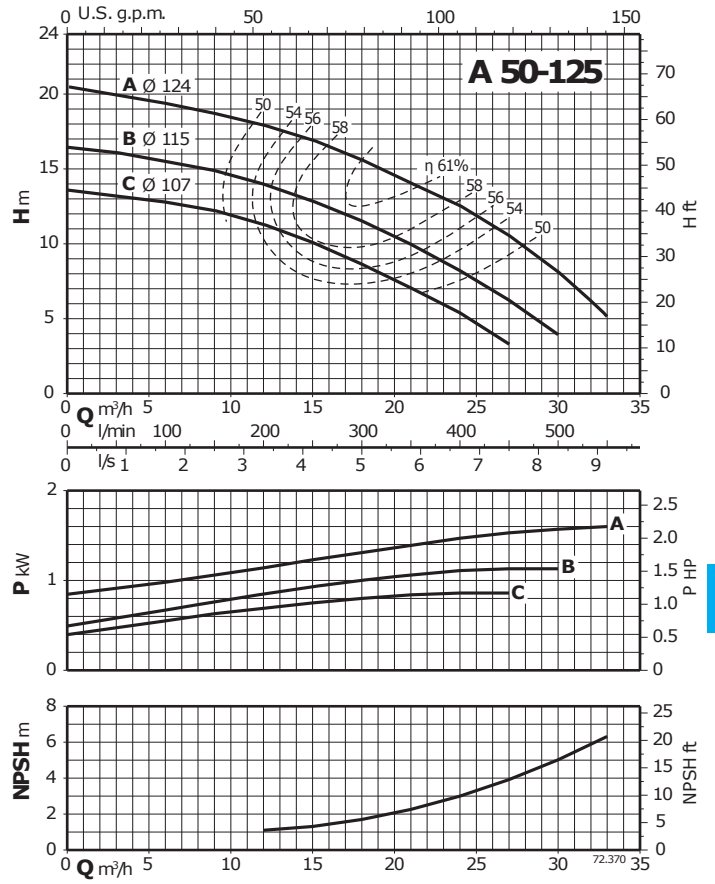
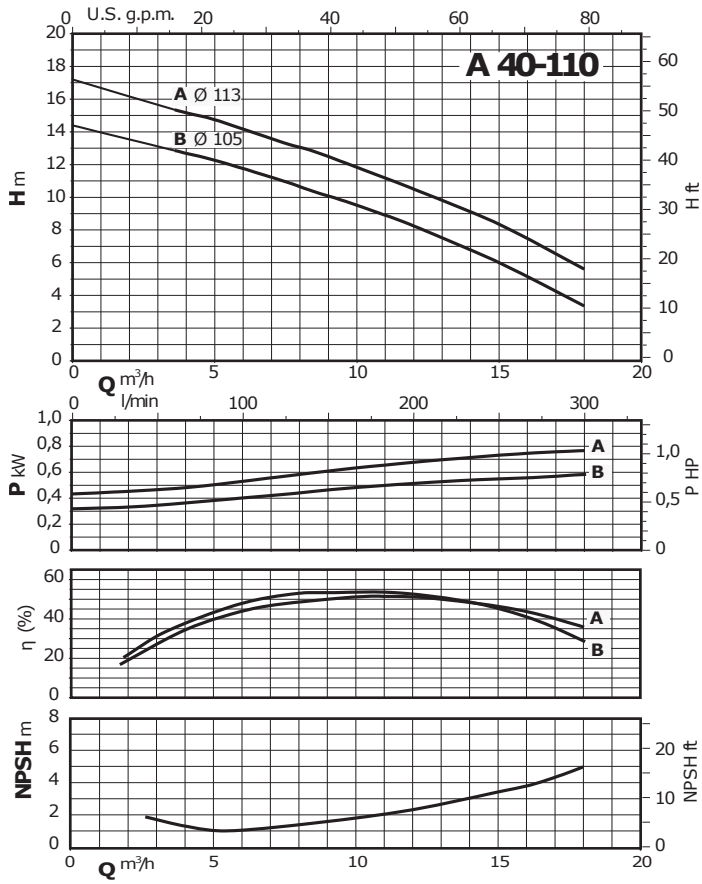


H_s (m) Altezza di aspirazione.
L (m) Lunghezza del tubo aspirante orizzontale sopra il livello dell'acqua.
t (min) Tempo di autoadescamento.

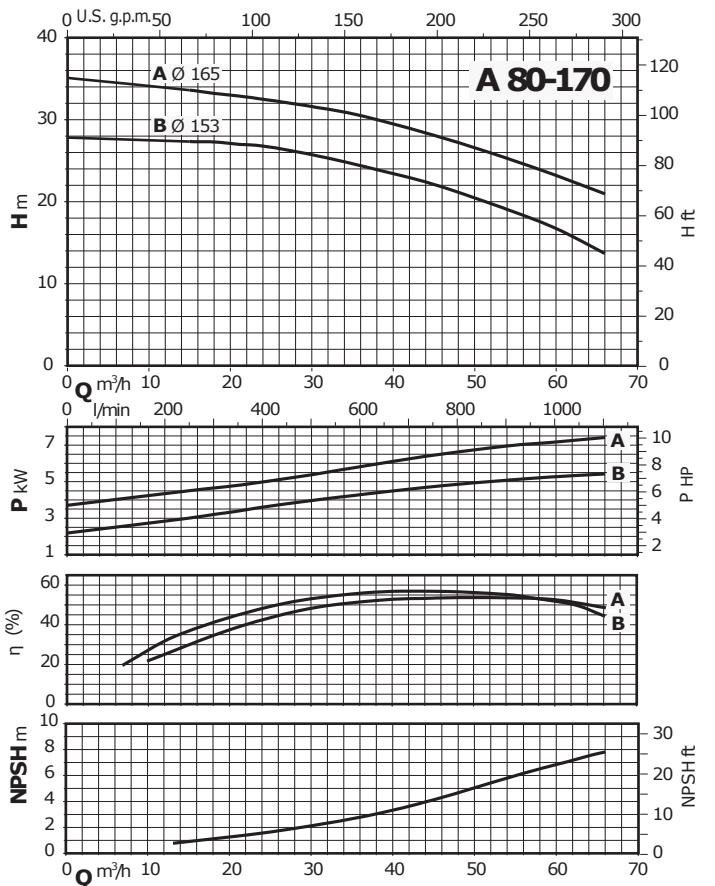
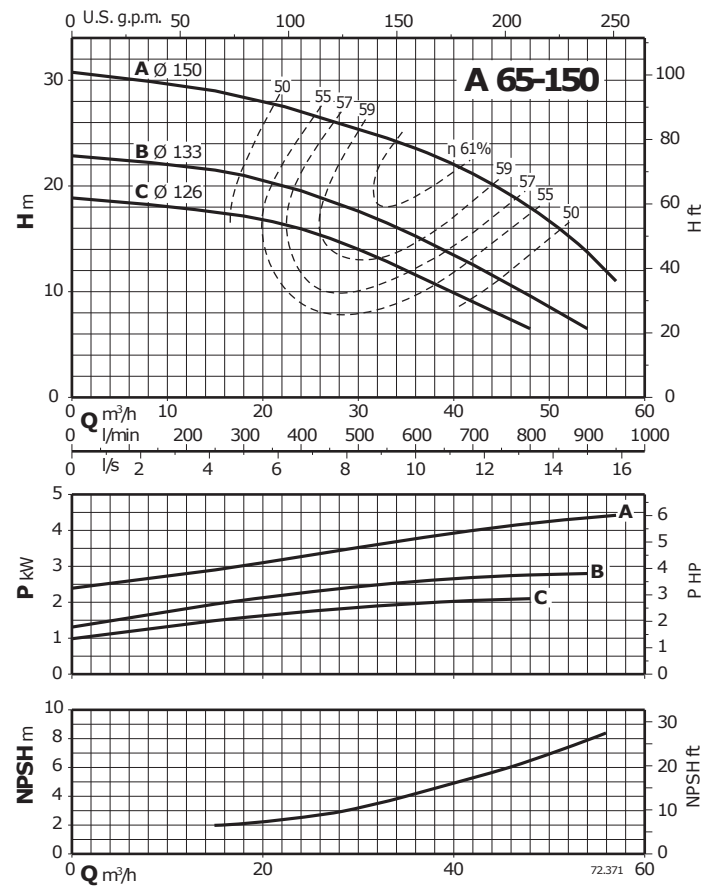
Risultati di collaudo con acqua fredda



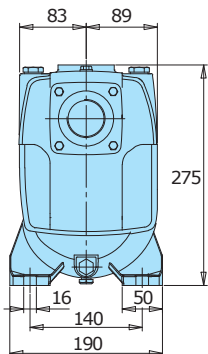
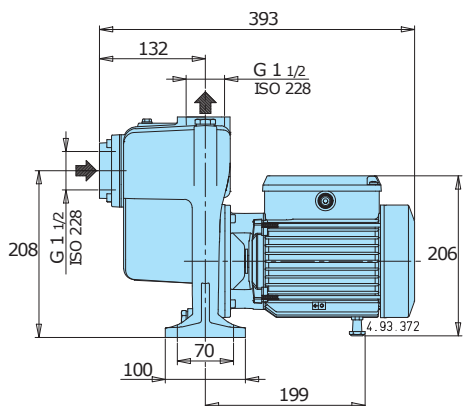
Wykresy charakterystyk ≈ 2900 obr/min



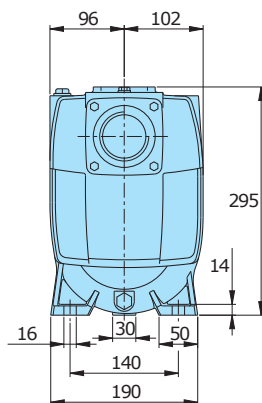
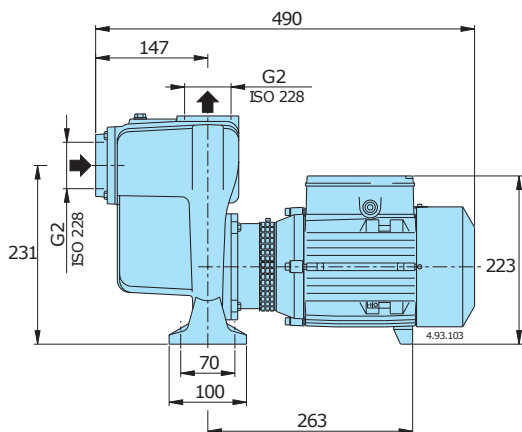
17



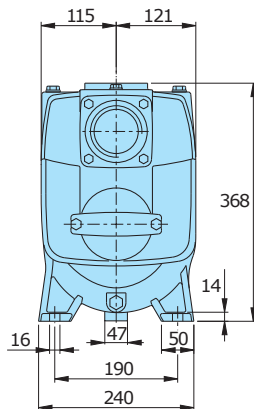
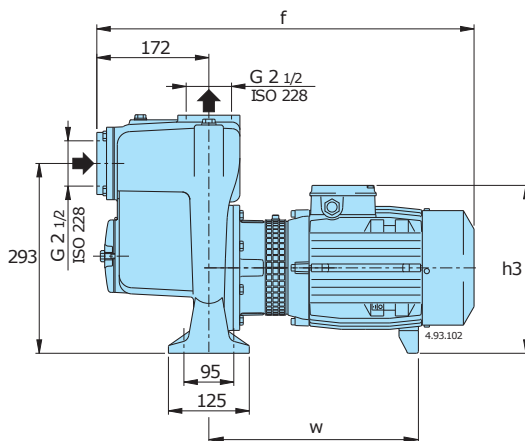
Wymiary i waga



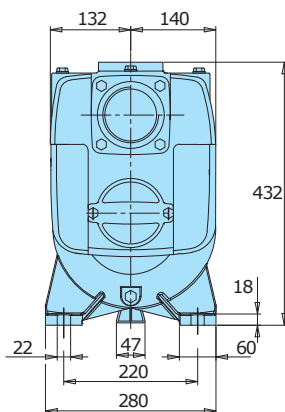
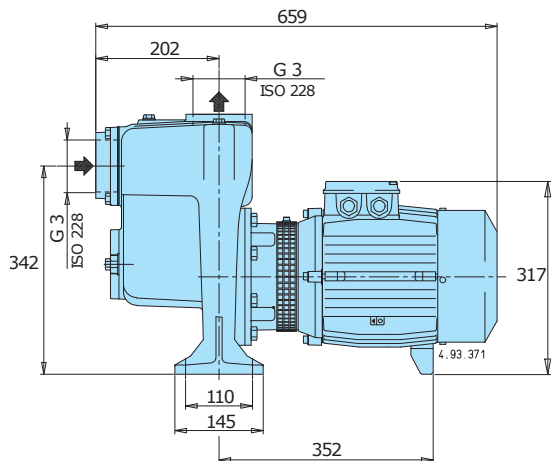
	kg
A 40-110A/A	19,8
AM 40-110A/A	20,8
A 40-110B/A	18,9
AM 40-110B/A	19,8
B-A 40-110A/A	22,5
B-AM 40-110A/A	23,5
B-A 40-110B/A	21,6
B-AM 40-110B/A	22,5



	kg
A 50-125AE	29,9
AM 50-125AE	31
A 50-125BE	28
AM 50-125BE	29,1
A 50-125CE	26,9
AM 50-125CE	27,8
B-A 50-125AE	33,6
B-AM 50-125AE	33,6
B-A 50-125BE	31
B-AM 50-125BE	32,6
B-A 50-125CE	29,6
B-AM 50-125CE	30,6



TIPO	mm			kg
	f	h3	w	
A 65-150C/B	595	270	324	56,7
B-A 65-150C/A	583	260	319	50,4
A 65-150B/B	595	270	324	57
B-A 65-150B/A	595	270	324	58,5
A 65-150A/B	595	270	324	58,5
B-A 65-150A/A	595	270	324	60



	kg
A 80-170A/A	85,8
A 80-170B/A	80,3
B-A 80-170A/A	95,6
B-A 80-170B/A	90,1