

CT 61 Pompy peryferalne



Materiały

Część	CT 61	B - CT 61
Obudowa pompy	Żeliwo GJL 200 EN 1561	Brąz G - Cu Sn 10 EN 1982
Pokrywa obudowy od strony silnika	Mosiądz P - Cu Zn Pb 2 UNI 5705	
Wirnik	Mosiądz P - Cu Zn Pb 2 UNI 5705	
Wał	Stal chromowa AISI 430	
Uszczelnienie mechaniczne	Węgiel - Ceramika - NBR	

Budowa

Pompy monoblokowe (reakcyjne) z wirnikiem turbinowym. Zwarta budowa, opatentowana, z ruchomą pokrywą obudowy od strony silnika (wymienialna w przypadku zużycia). Silnik ochroniony jest przed dostaniem się wody z zewnątrz.

- CT: pompy z żeliwa
- B-CT: pompy z brązu

Zastosowania

- Dla płynów czystych, bez materiałów ściernych, bez zawiesin i ciał stałych, nie-eksplozujących, nieagresywnych do materiałów pompy,
- dla podnoszenia ciśnienia w sieci (należy stosować do warunków lokalnych)
- w budowie maszyn i podzespołów ze względu na małe wymiary zewnętrzne, zwłaszcza w urządzeniach chłodzących i klimatyzacyjnych.

Warunki pracy pompy

- Temperatura płynu: do 60 °C.
- Temperatura otoczenia do 40 °C.
- Całkowita wysokość ssania pompy: do 7 m.
- Praca ciągła.

Silnik

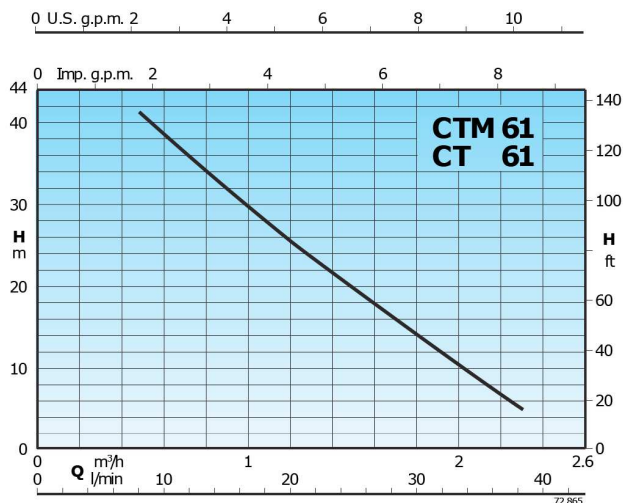
Silnik indukcyjny dwubiegunowy 50 Hz (n = 2900 rpm)
 CT 61: trójfazowy 230/400 V ± 10%
 CTM 61: jednofazowy 230 V ± 10%, z zabezpieczeniem termicznym
 Kondensator znajduje się w skrzynce zaciskowej
 Klasa izolacji F.
 Stopień ochrony IP 54.
 Wykonany zgodnie z następującymi normami: EN 60034-1; EN 60335-1; EN 60335-2-41

19

Pozostałe warianty (na żądanie)

- Inne wielkości napięcia.
- Częstotliwość 60 Hz (wraz z charakterystyką dla 60 Hz)
- Specjalne uszczelnienie mechaniczne.

Wykres obrotów n ≈ 2900 rpm



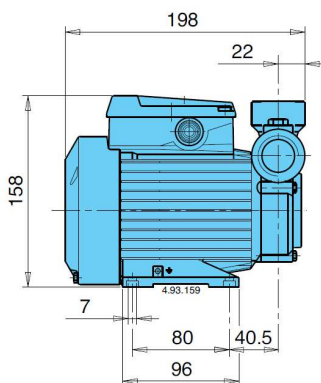
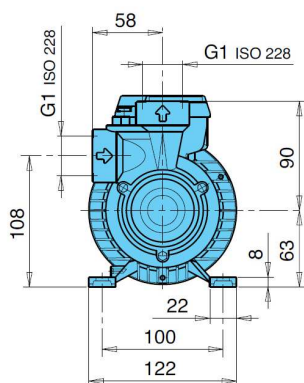
Charakterystyka $n \approx 2900$ rpm

3~	230V 400V		1~	230V		P ₂	Q											
	A	A		A	A			kW	HP	m ³ /h	0,48	0,6	0,75	0,96	1,2	1,5	1,89	2,3
CT 61	1,9	1,1	CTM 61	2,5	0,33	0,45	H m	41	38,5	35,5	31	25,5	19	11	5			
B-CT 61			B-CTM 61															

H Total head in m.

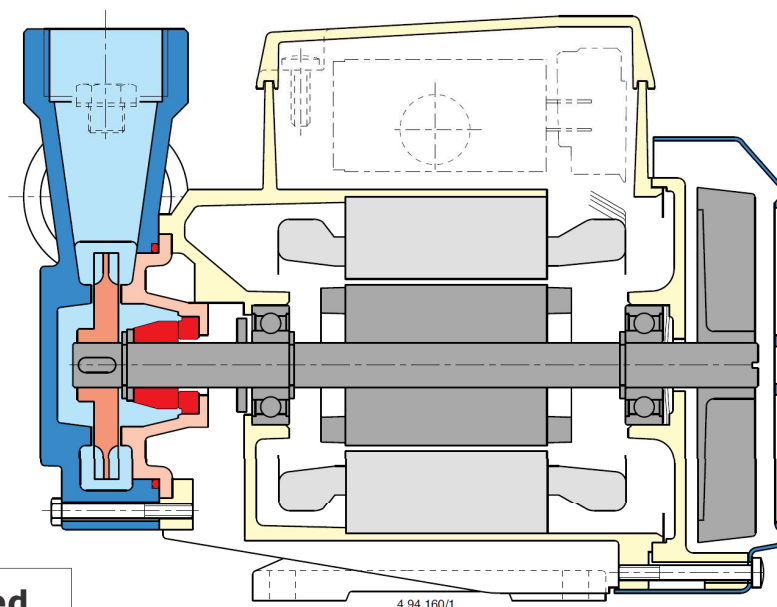
P₂ Rated motor power output.

Wymiary i waga



CT 61 **4,9** kg
 CTM 61 **5** kg
 B-CT 61 **5,1** kg
 B-CTM 61 **5,2** kg

Features



Patented