

Pompy zatapialne do wody brudnej oraz ścieków przemysłowych wykonane ze stali nierdzewnej AISI 304. Podwójne uszczelnienie mechaniczne z komorą olejową zapewnia dużą żywotność pompy. Pompa znajduje zastosowanie w studzienkach opadowych, basenach, systemach drenażowych, pompowniach ścieków przemysłowych, do wypompowywania ścieków z otwartych zbiorników itp. Maksymalna średnica zanieczyszczeń 10 mm



SPECYFIKACJA

- Maksymalna temperatura medium: 50°C
35°C w/g EN 60335-2-41 dla użytku domowego
50°C dla innych celów
- Maksymalna głębokość zanurzenia: 10 m
- Maksymalna średnica zanieczyszczeń 10 mm

MATERIAŁY

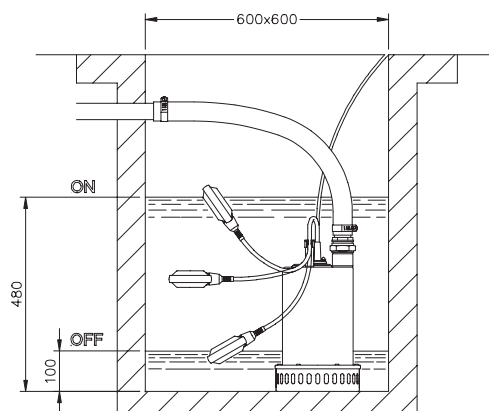
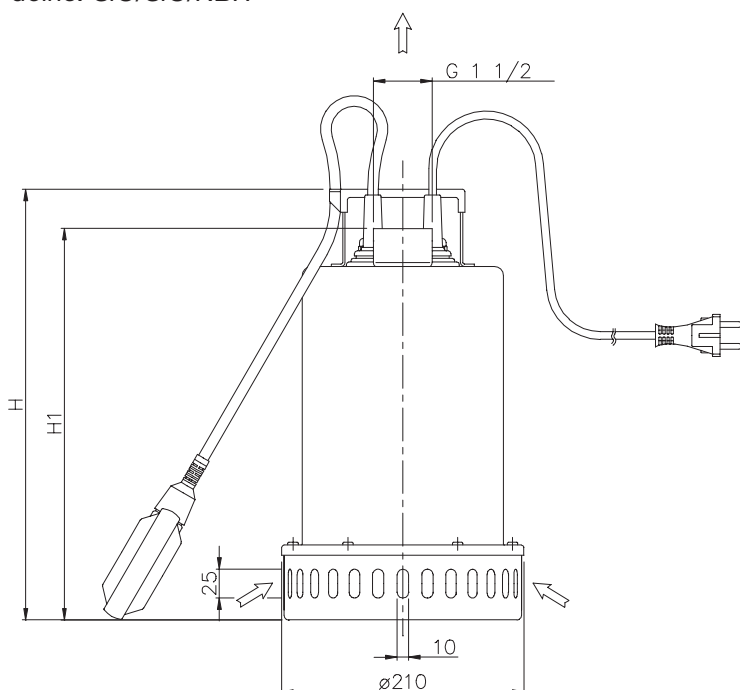
- Obudowa pompy, kosz ssawny, wirnik, pokrywa, obudowa silnika: AISI 304
- Wał: AISI 303
- Podwójne uszczelnienie mechaniczne z komorą olejową:
górne: węgiel/ceramika/NBR
dolne: SiC/SiC/NBR

DANE TECHNICZNE

- Asynchroniczny silnik dwubiegunowy
- Klasa izolacji F
- Stopień ochrony: IP68
- Zasilanie: 1~230V ± 10% 50Hz, 3~400V ± 10% 50Hz
- Wbudowany kondensator rozruchowy oraz zabezpieczenie przeciążeniowe dla wersji jednofazowej
- Zabezpieczenie silnika trójfazowego w gestii użytkownika
- DNM 1"1/2

TABELA WYMIARÓW

Typ pompy	(mm)		Masa Kg
	H	H1	
BEST 2	352	315	12
BEST 3	352	315	12,7
BEST 4	377	340	138
BEST 5	377	340	13,5



CHARAKTERYSTYKI HYDRAULICZNE (w/g ISO 9906 Aneks A)

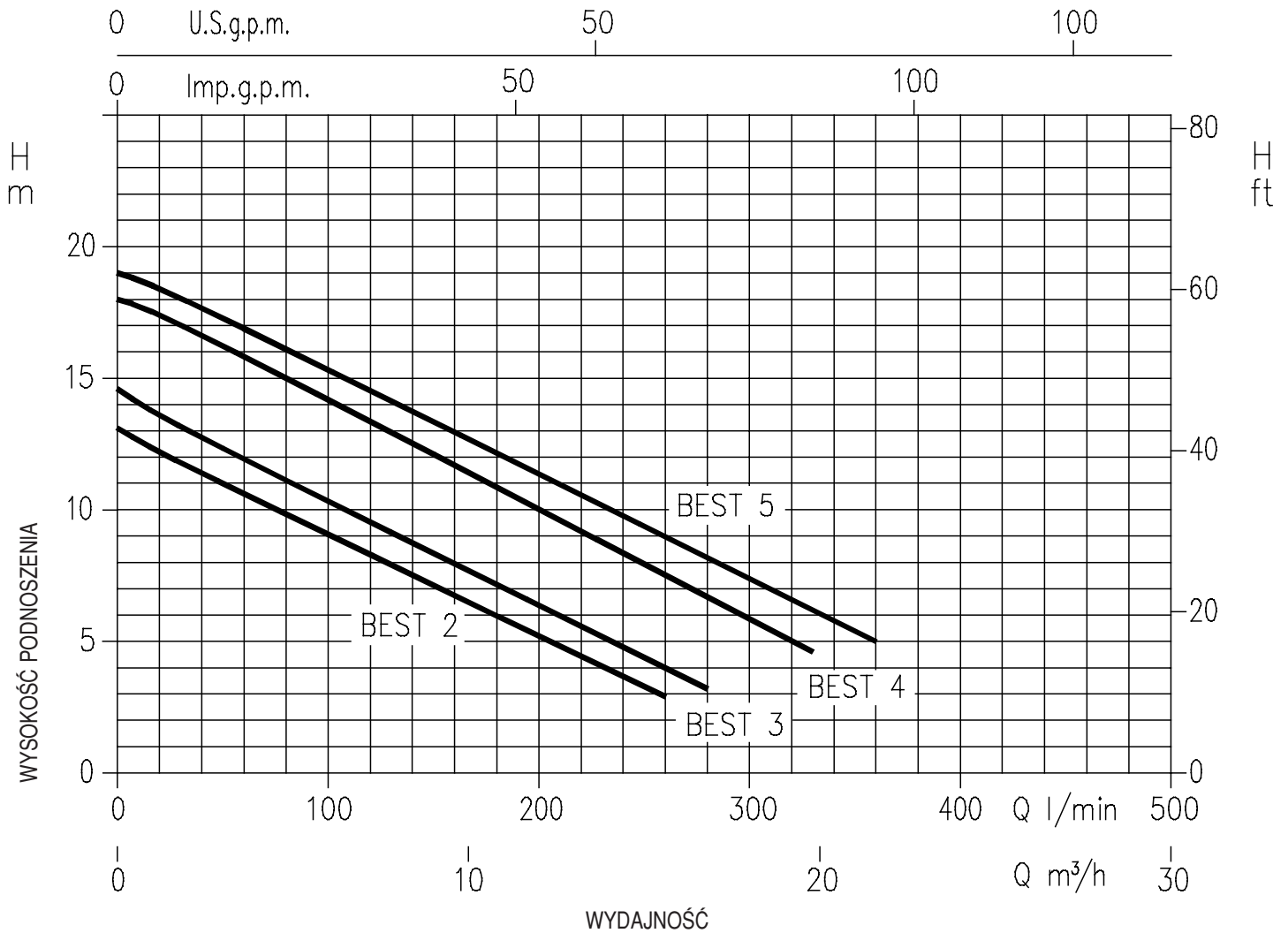


TABELA DANYCH

Typ pompy		kW	Kondensator		Prąd pobierany (A)		l/min m³/h	Q=Wydajność							
Jednofazowa 230V 50Hz	Trójfazowa 400V 50Hz		µF	Vc	1~	3~		20	80	120	170	260	280	330	360
BEST 2 M	BEST 2	0,55	16	450	4,4	2,0	12,2	9,8	8,3	6,3	2,9	-	-	-	
BEST 3 M	BEST 3	0,75	20	450	5,6	2,4	13,6	11,1	9,5	7,6	4	3,2	-	-	
BEST 4 M	BEST 4	1,1	31,5	450	7,3	3,0	17,4	15	13,4	11,3	7,5	6,7	4,6	-	
-	BEST 5	1,5	-	-	-	3,3	18,4	16,1	14,5	12,5	9	8	6	5	