

Pompy zatapialne do wody zanieczyszczonej, wykonane ze stali nierdzewnej AISI 304; uszczelnienie wału wykonane jako podwójne uszczelnienia wargowe z komorą olejową, pracujące na tulejce ceramicznej. Przeznaczone do pracy w oczkach wodnych, systemach drenażowych, a także do wypompowywania wody z zatopionych garaży, basenów itp.

Kabel H05 RN-F długości 5 m (z pływakiem lub bez); na życzenie również 10 m



SPECYFIKACJA

- Maksymalna temperatura medium: 35°C w/g EN 60335-2-41 dla użytku domowego 40°C dla innych celów
- Maksymalna głębokość zanurzenia: 5 m
- Maksymalna średnica zanieczyszczeń: 10 mm 20 mm dla wersji VOX

MATERIAŁY

- Obudowa pompy, kosz ssawny, pokrywa obudowy i obudowa silnika: AISI 304
- Wał: AISI 303
- Podwójne uszczelnienie wargowe z komorą olejową na tulejce ceramicznej

DANE TECHNICZNE

- Asynchroniczny silnik dwubiegunowy
- Klasa izolacji F
- Stopień ochrony: IP68
- Zasilanie: 1~230V ± 10%50Hz
- DNM 1"1/4

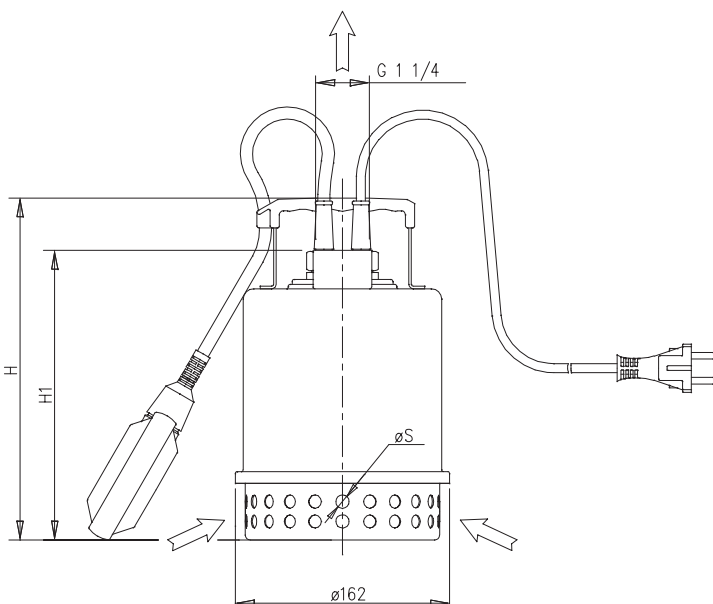
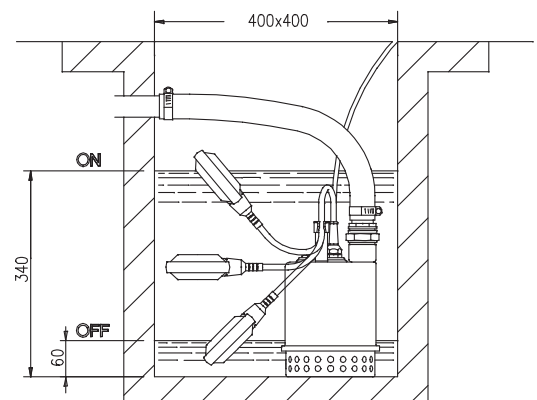


TABELA WYMIARÓW

Typ pompy	(mm)		
	H	H1	S
BEST ONE	260	220	10
BEST ONE VOX	285	245	20



CHARAKTERYSTYKI HYDRAULICZNE (w/g ISO 9906 Aneks A)

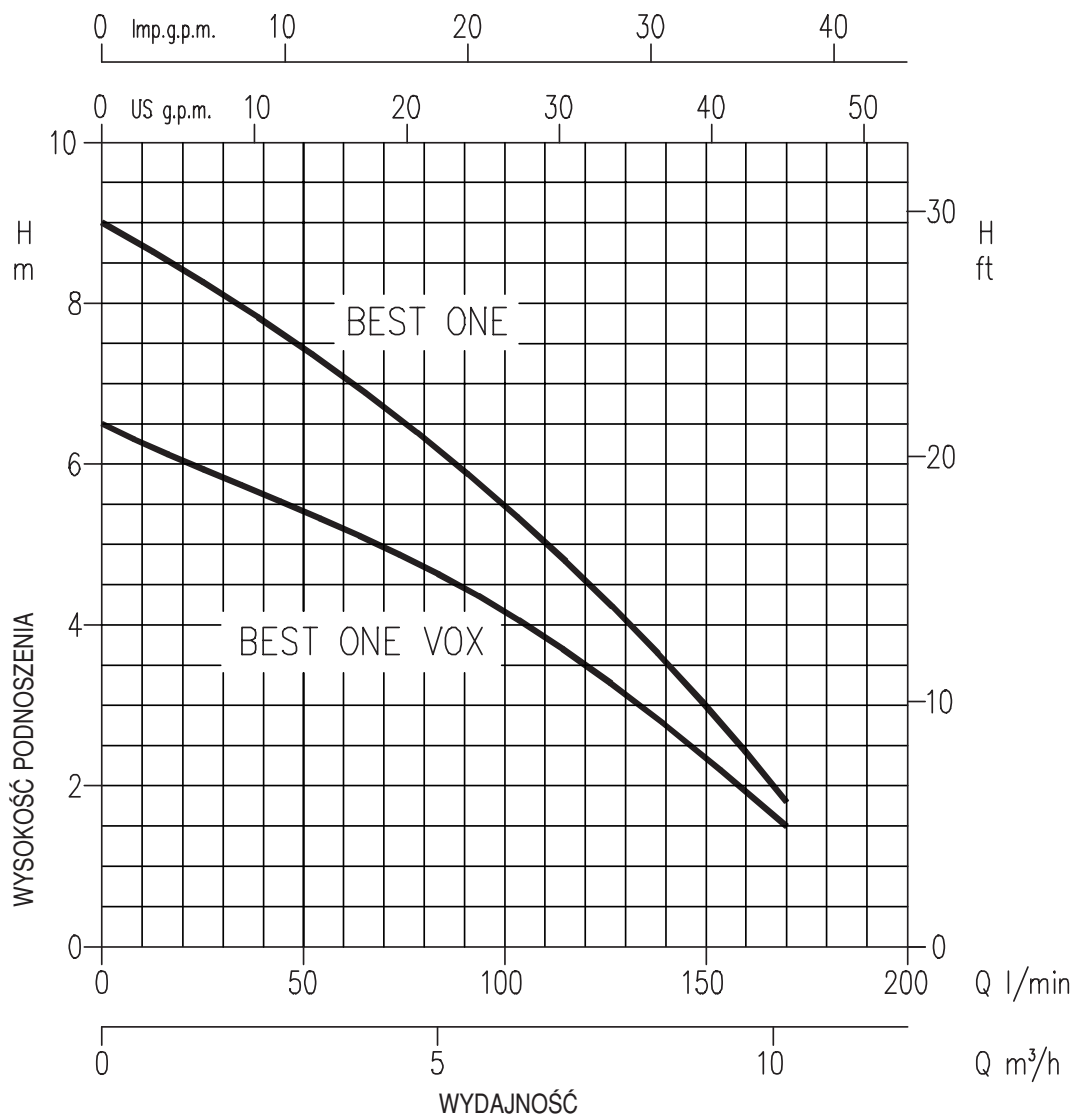


TABELA DANYCH

Typ pompy		kW	Kondensator		Prąd pobierany (A)		l/min m³/h	Q=Wydajność					
Jednofazowa 230V	Jednofazowa 400V		µF	Vc	Jedno- fazowa	Trój- fazowa		20	40	80	120	160	170
BEST ONE M	BEST ONE	0,25			2,2	1,1		8,3	7,8	6,3	4,5	2,4	1,8
BEST ONE VOX M	BEST ONE VOX	0,25	8	450	2,0	1,0		6	5,6	4,8	3,5	2	1,5